

◀ **Nr. 04 668**

Bestellbeispiel

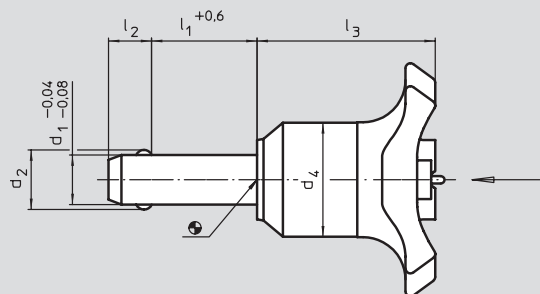
04668.05X10

d 1 05
l 1 10

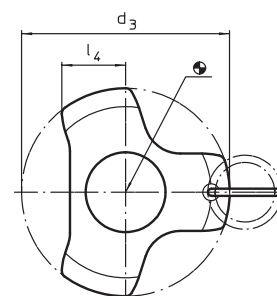


Kugelsperrbolzen selbstsichernd

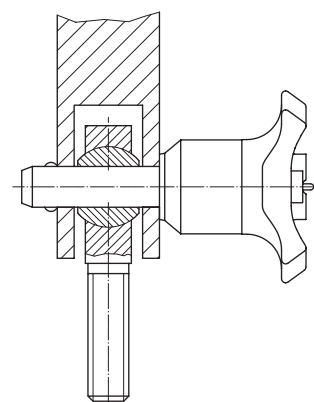
Bolzenteil: NIROSTA 1.4542
ausscheidungsgehärtet
hartbeschichtet (Markierung)
Griff: Kunststoff (PA6)
Feder: NIROSTA



d ₁	l ₁	d ₂	d ₃	d ₄	l ₂	l ₃	l ₄	Aufnahme-Bohrung H11	Scherfestigk. zweischnittig kN	g
5	10	5,5	38	16	6,0	31,5	11,0	5	24	28
5	15	5,5	38	16	6,0	31,5	11,0	5	24	29
5	20	5,5	38	16	6,0	31,5	11,0	5	24	29
5	25	5,5	38	16	6,0	31,5	11,0	5	24	30
5	30	5,5	38	16	6,0	31,5	11,0	5	24	31
6	10	7,0	38	16	7,0	31,5	11,0	6	35	29
6	15	7,0	38	16	7,0	31,5	11,0	6	35	30
6	20	7,0	38	16	7,0	31,5	11,0	6	35	31
6	25	7,0	38	16	7,0	31,5	11,0	6	35	32
6	30	7,0	38	16	7,0	31,5	11,0	6	35	33
6	35	7,0	38	16	7,0	31,5	11,0	6	35	34
6	40	7,0	38	16	7,0	31,5	11,0	6	35	35
6	45	7,0	38	16	7,0	31,5	11,0	6	35	36
6	50	7,0	38	16	7,0	31,5	11,0	6	35	37
8	20	9,5	38	16	8,0	31,5	11,0	8	63	35
8	25	9,5	38	16	8,0	31,5	11,0	8	63	37
8	30	9,5	38	16	8,0	31,5	11,0	8	63	38
8	35	9,5	38	16	8,0	31,5	11,0	8	63	40
8	40	9,5	38	16	8,0	31,5	11,0	8	63	42
8	45	9,5	38	16	8,0	31,5	11,0	8	63	44
8	50	9,5	38	16	8,0	31,5	11,0	8	63	46
10	20	12,0	43	23	9,0	36,0	13,5	10	100	72
10	25	12,0	43	23	9,0	36,0	13,5	10	100	75
10	30	12,0	43	23	9,0	36,0	13,5	10	100	78
10	35	12,0	43	23	9,0	36,0	13,5	10	100	81
10	40	12,0	43	23	9,0	36,0	13,5	10	100	84
10	45	12,0	43	23	9,0	36,0	13,5	10	100	87
10	50	12,0	43	23	9,0	36,0	13,5	10	100	90
10	60	12,0	43	23	9,0	36,0	13,5	10	100	96
12	25	14,5	43	23	10,0	36,0	13,5	12	144	86
12	30	14,5	43	23	10,0	36,0	13,5	12	144	90
12	35	14,5	43	23	10,0	36,0	13,5	12	144	94
12	40	14,5	43	23	10,0	36,0	13,5	12	144	98
12	45	14,5	43	23	10,0	36,0	13,5	12	144	103
12	50	14,5	43	23	10,0	36,0	13,5	12	144	107
12	60	14,5	43	23	10,0	36,0	13,5	12	144	115
12	70	14,5	43	23	10,0	36,0	13,5	12	144	124
12	80	14,5	43	23	10,0	36,0	13,5	12	144	133
16	30	19,0	50	26	13,5	45,0	15,0	16	257	158
16	35	19,0	50	26	13,5	45,0	15,0	16	257	164
16	40	19,0	50	26	13,5	45,0	15,0	16	257	170
16	45	19,0	50	26	13,5	45,0	15,0	16	257	176
16	50	19,0	50	26	13,5	45,0	15,0	16	257	182
16	60	19,0	50	26	13,5	45,0	15,0	16	257	193
16	70	19,0	50	26	13,5	45,0	15,0	16	257	205
16	80	19,0	50	26	13,5	45,0	15,0	16	257	216



04



Drücken = Entriegeln Lösen = Verriegeln

Zum raschen Fixieren und Sichern von Teilen und Werkstücken. Schnell und einfach lösbar für häufig wiederholende Verbindungen, z.B. auswechselbare Lagerbolzen.
Temperatureinsatzbereich: -30°/+80° C.