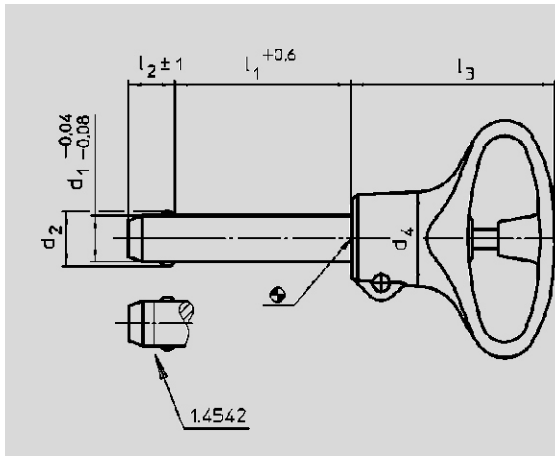


Kugel-Sperrbolzen, selbstsichernd, elastischer Griff



Kugelsperrbolzen

selbstsichernd,
mit elastischem Griff

Bolzenteil:

Form A: ● Nirosa 1.4305
Form B: ● Nirosa 1.4542,
hartbeschichtet (Markierung)
ausscheidungsgehärtet

Griff:

Kunststoff (PA 6/TPE),
grau / orange

Schnell und einfach lösbar für häufig wiederholende Verbindungen.

Zum raschen Fixieren, Arretieren, Verstellen, Wechseln und Sichern. Für vielseitige Anwendungen in unterschiedlichen Bereichen, z.B. Sport, Freizeit, Reha, Medizin, Maschinen- und Anlagenbau usw. Dieser Kugelsperrbolzen zeichnet sich durch folgende Eigenschaften aus:

- elastischer, ergonomischer Griff mit integrierter Rückstellung (Verriegelung)
- neues, modernes patentiertes Design
- korrosionsbeständig
- hochfester, gehärteter hartbeschichteter Bolzen, extrem belastbar, höchster Verschleißschutz (Nirosa 1.4542)
- Befestigungsmöglichkeit für Halteseile LE 04521
- Temperatureinsatzbereich von -30 °C bis + 250 °C

* Scherfestigkeit ähnlich DIN 50141

d ₁	l ₁	d ₂	d ₃	d ₄	l ₂	l ₃	l ₄	Aufnahmebohrung H 11	Scherfestigkeit zweischnittig kN min. 1.4305*	Scherfestigkeit zweischnittig kN min. 1.4542*	g
5	10	5,5	36	12,7	6,0	31,0	15,9	5	14	24	12
5	15	5,5	36	12,7	6,0	31,0	15,9	5	14	24	13
5	20	5,5	36	12,7	6,0	31,0	15,9	5	14	24	14
5	25	5,5	36	12,7	6,0	31,0	15,9	5	14	24	15
5	30	5,5	36	12,7	6,0	31,0	15,9	5	14	24	16
6	10	7,0	36	12,7	7,0	31,0	15,9	6	21	35	14
6	15	7,0	36	12,7	7,0	31,0	15,9	6	21	35	15
6	20	7,0	36	12,7	7,0	31,0	15,9	6	21	35	16
6	25	7,0	36	12,7	7,0	31,0	15,9	6	21	35	17
6	30	7,0	36	12,7	7,0	31,0	15,9	6	21	35	18
6	35	7,0	36	12,7	7,0	31,0	15,9	6	21	35	19
6	40	7,0	36	12,7	7,0	31,0	15,9	6	21	35	20
6	45	7,0	36	12,7	7,0	31,0	15,9	6	21	35	21
6	50	7,0	36	12,7	7,0	31,0	15,9	6	21	35	22
8	20	9,6	41	16,4	8,2	34,8	19,2	8	38	63	22
8	25	9,6	41	16,4	8,2	34,8	19,2	8	38	63	24
8	30	9,6	41	16,4	8,2	34,8	19,2	8	38	63	26
8	35	9,6	41	16,4	8,2	34,8	19,2	8	38	63	28
8	40	9,6	41	16,4	8,2	34,8	19,2	8	38	63	30
8	45	9,6	41	16,4	8,2	34,8	19,2	8	38	63	32
8	50	9,6	41	16,4	8,2	34,8	19,2	8	38	63	34
10	20	12,0	41	16,4	9,6	34,8	19,2	10	60	100	32
10	25	12,0	41	16,4	9,6	34,8	19,2	10	60	100	35
10	30	12,0	41	16,4	9,6	34,8	19,2	10	60	100	38
10	35	12,0	41	16,4	9,6	34,8	19,2	10	60	100	41
10	40	12,0	41	16,4	9,6	34,8	19,2	10	60	100	44
10	45	12,0	41	16,4	9,6	34,8	19,2	10	60	100	47
10	50	12,0	41	16,4	9,6	34,8	19,2	10	60	100	50
10	60	12,0	41	16,4	9,6	34,8	19,2	10	60	100	52
12	25	14,5	49	21,2	10,6	40,5	24,8	12	87	144	45
12	30	14,5	49	21,2	10,6	40,5	24,8	12	87	144	49
12	35	14,5	49	21,2	10,6	40,5	24,8	12	87	144	53
12	40	14,5	49	21,2	10,6	40,5	24,8	12	87	144	57
12	45	14,5	49	21,2	10,6	40,5	24,8	12	87	144	62
12	50	14,5	49	21,2	10,6	40,5	24,8	12	87	144	66
12	60	14,5	49	21,2	10,6	40,5	24,8	12	87	144	74
12	70	14,5	49	21,2	10,6	40,5	24,8	12	87	144	83
12	80	14,5	49	21,2	10,6	40,5	24,8	12	87	144	92
16	30	19,0	49	21,2	14,0	40,5	24,8	16	155	257	111
16	35	19,0	49	21,2	14,0	40,5	24,8	16	155	257	117
16	40	19,0	49	21,2	14,0	40,5	24,8	16	155	257	123
16	45	19,0	49	21,2	14,0	40,5	24,8	16	155	257	129
16	50	19,0	49	21,2	14,0	40,5	24,8	16	155	257	135
16	60	19,0	49	21,2	14,0	40,5	24,8	16	155	257	146
16	70	19,0	49	21,2	14,0	40,5	24,8	16	155	257	158
16	80	19,0	49	21,2	14,0	40,5	24,8	16	155	257	169

Nr. 04 671

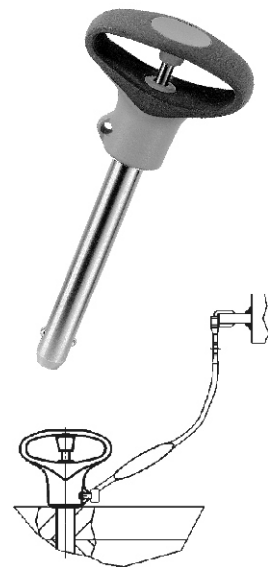
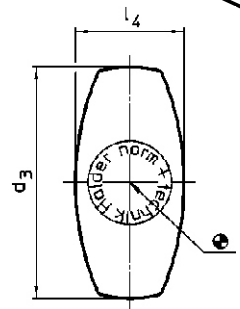
Bestellbeispiel

04671.A05X10

Form A Nirosa 1.4305

d 1 05

l 1 10



Drücken = Entriegeln

