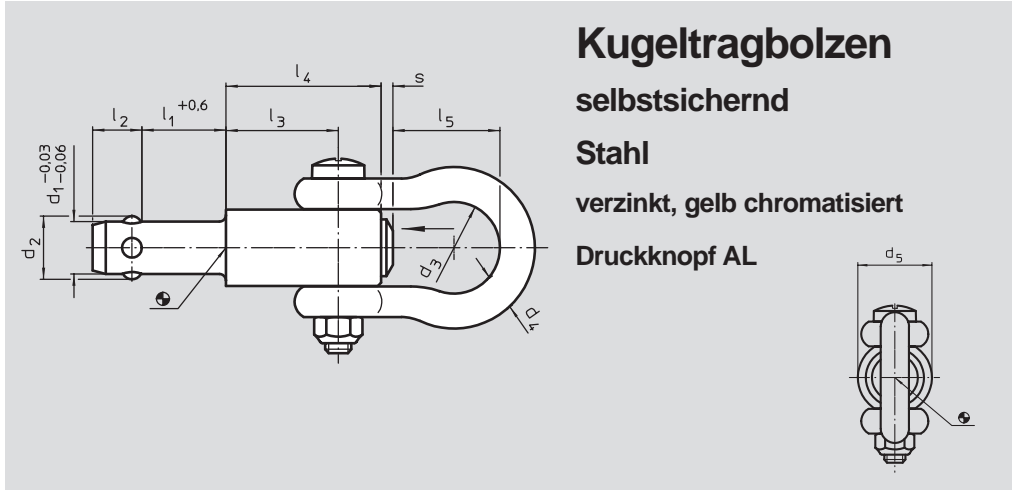


# Kugeltragbolzen, selbstsichernd



## Kugeltragbolzen

selbstsichernd

Stahl

verzinkt, gelb chromatisiert

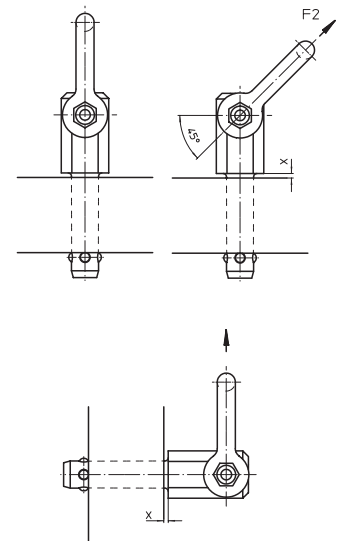
Druckknopf AL

◀ **Nr. 04 167**

**Bestellbeispiel**  
**04167.10X15**

**d 1            10**  
**l 1            15**

d <sub>1</sub>	l <sub>1</sub>	d <sub>2</sub>	d <sub>3</sub>	d <sub>4</sub>	d <sub>5</sub>	l <sub>2</sub>	l <sub>3</sub>	l <sub>4</sub>	l <sub>5</sub>	s	x.max.	Aufnahmebohrung H11	F1* N	F2* N	F3* N	g
10	15	12,0	21	8,0	21	10,2	25,7	36,0	24,5	2,2	1,5	10	2700	2400	2100	139
10	25	12,0	21	8,0	21	10,2	25,7	36,0	24,5	2,2	1,5	10	2700	2400	2100	145
10	35	12,0	21	8,0	21	10,2	25,7	36,0	24,5	2,2	1,5	10	2700	2400	2100	152
10	50	12,0	21	8,0	21	10,2	25,7	36,0	24,5	2,2	1,5	10	2700	2400	2100	161
12	15	14,5	21	8,0	21	11,0	25,7	36,0	24,5	2,2	1,5	12	3500	3200	2800	147
12	25	14,5	21	8,0	21	11,0	25,7	36,0	24,5	2,2	1,5	12	3500	3200	2800	156
12	35	14,5	21	8,0	21	11,0	25,7	36,0	24,5	2,2	1,5	12	3500	3200	2800	162
12	50	14,5	21	8,0	21	11,0	25,7	36,0	24,5	2,2	1,5	12	3500	3200	2800	178
16	25	19,0	26	9,5	25	15,1	31,0	44,5	27,0	3,0	1,5	16	4800	4500	4100	272
16	50	19,0	26	9,5	25	15,1	31,0	44,5	27,0	3,0	1,5	16	4800	4500	4100	311
16	75	19,0	26	9,5	25	15,1	31,0	44,5	27,0	3,0	1,5	16	4800	4500	4100	351



**Drücken = Entriegeln    Lösen = Verriegeln**

Schnell und einfach einsetzbares, robustes Tragelement mit beweglichem Schüssel. Spezielle Tragehilfen, z.B. Gewinde, sind am Werkstück nicht mehr erforderlich. Für den Einsatz genügen Bohrungen H11.

\* bei 5-facher Sicherheit