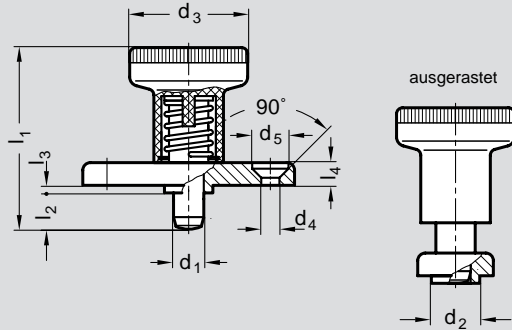


Rastbolzen, kleine Baumaße, Raststift gehärtet / geschliffen



Rastbolzen kleine Baumaße mit Rastsperr

Zink-Druckguß
Raststift gehärtet und geschliffen
Knopf Kunststoff Thermoplast
schwarz, matt
nicht demontierbar

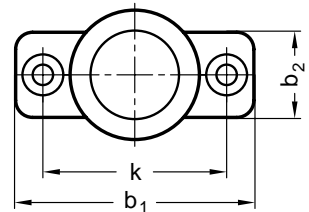


Nr. 04 461

Bestellbeispiel

04461.8

d 1 8



d_1 ^{-0,02} _{-0,04}	b_1	b_2	d_2 ^{-0,02} _{-0,1}	d_3	d_4	d_5	k	l_1	l_2	l_3 ^{-0,15}	l_4
6	40	18	10	25	4,3	8,3	30	37	6	2,5	4,5
8	46	20	12	31	5,3	10,4	34	44	8	2,5	5,5

Rastbolzen mit Rastsperr (DGBM) werden eingesetzt, wenn der Raststift zeitweise nicht vorstehen darf. Hierzu wird der Knopf nach dem Herausziehen um 90° gedreht.

Eine Rastkerbe verhindert, daß sich der ausgerastete Knopf versehentlich oder durch Erschütterungen zurückdreht.