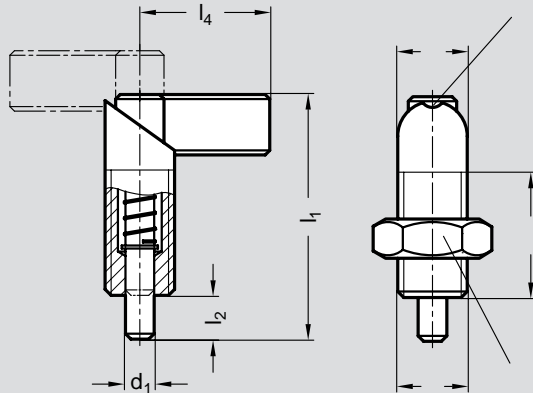


Rastriegel, Raststift geschliffen, nitriert, optional Kontermutter

Rastriegel

Stahl, brüniert
Raststift geschliffen
und nitriert

Form A: ohne Kontermutter
Form AK: mit Kontermutter



Nr. 04 161

Bestellbeispiel

04161.AK12

Form AK
d 1 12



$d_1 \begin{smallmatrix} -0,02 \\ -0,04 \end{smallmatrix}$	d_2	d_3	l_1	l_2	$l_3^{+1,5}$	l_4
8	M 20 x 1,5	20	69	12	36	37
10	M 20 x 1,5	20	69	12	36	37
12	M 20 x 1,5	20	69	12	36	37

Rastriegel werden eingesetzt, wenn der Raststift zeitweise nicht vorstehen darf. Durch Drehen des Riegels um 180° wird der Raststift eingezogen.

Eine Rastkerbe bewirkt, daß der Riegel in beiden Stellungen gehalten wird.