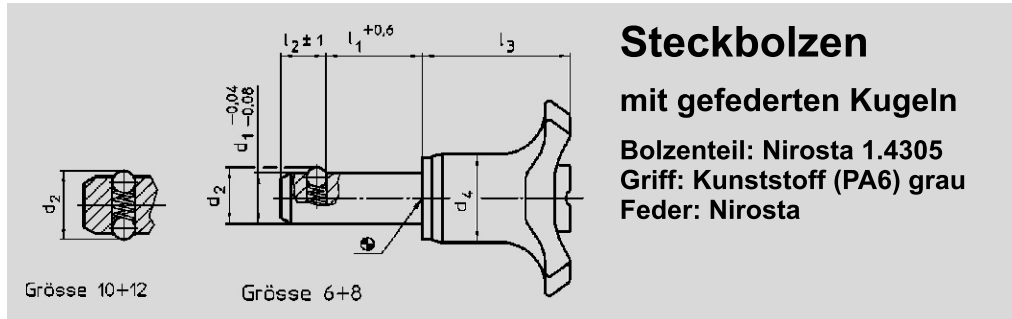


Steck-Bolzen, m. gefederter Kugel, NIROSTA 1.4305 / Kunststoff



Steckbolzen

mit gefederter Kugel

Bolzenteil: Nirosta 1.4305
Griff: Kunststoff (PA6) grau
Feder: Nirosta

◀ **Nr. 04 670**

Bestellbeispiel

04670.06X10

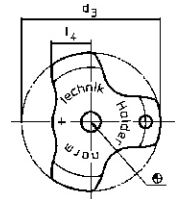
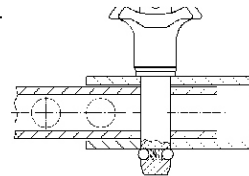
d 1 06
l 1 10




Zur schnellen und einfachen Arrerretierung und Sicherung von Achsen und Bolzen.
Sicherheitshinweis: Kugeln sind angefedert und nicht verriegelt.

Der Steckbolzen zeichnet sich durch folgende Eigenschaften aus:

- korrosionsbeständig
- ergonomischer Griff
- Befestigungsmöglichkeit für Halteseile LE 04521
- Temperatureinsatzbereich von - 30 °C bis + 80 °C



d1	l1	d2	d3	d4	l2	l3	l4	Aufnahme- bohrung H 11	Scherfestigkeit zweischnittig kN	Zugkraft ungeölt N max.	 g
6	10	6,5	38	17,3	5,0	27,0	10,8	6	22	8	19
6	15	6,5	38	17,3	5,0	27,0	10,8	6	22	8	20
6	20	6,5	38	17,3	5,0	27,0	10,8	6	22	8	22
6	25	6,5	38	17,3	5,0	27,0	10,8	6	22	8	23
6	30	6,5	38	17,3	5,0	27,0	10,8	6	22	8	24
6	50	6,5	38	17,3	5,0	27,0	10,8	6	22	8	28
8	15	8,7	38	17,3	6,3	28,6	10,8	8	40	15	25
8	20	8,7	38	17,3	6,3	28,6	10,8	8	40	15	27
8	25	8,7	38	17,3	6,3	28,6	10,8	8	40	15	29
8	30	8,7	38	17,3	6,3	28,6	10,8	8	40	15	34
8	50	8,7	38	17,3	6,3	28,6	10,8	8	40	15	39
10	15	12,0	38	17,3	8,7	28,6	10,8	10	62	30	48
10	20	12,0	38	17,3	8,7	28,6	10,8	10	62	30	51
10	25	12,0	38	17,3	8,7	28,6	10,8	10	62	30	54
10	30	12,0	38	17,3	8,7	28,6	10,8	10	62	30	57
10	50	12,0	38	17,3	8,7	28,6	10,8	10	62	30	70
12	20	14,5	38	17,3	9,5	28,6	10,8	12	90	32	61
12	30	14,5	38	17,3	9,5	28,6	10,8	12	90	32	52
12	40	14,5	38	17,3	9,5	28,6	10,8	12	90	32	65
12	50	14,5	38	17,3	9,5	28,6	10,8	12	90	32	70

