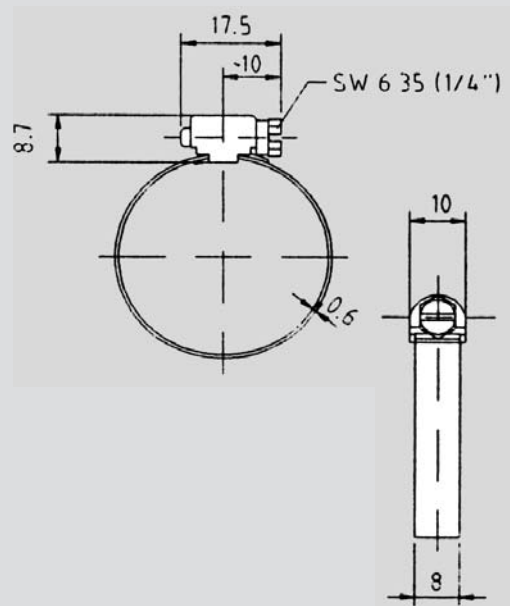


Schlauchschelle, Typ Miniatur



Schlauchschellen Typ Miniatur

8 mm breite Schnecken-
gewindeschelle mit gestanztem
Bandgewinde, Band und Gehäuse
aus Cr - Ni Stahl,
Schraube wahlweise in den
Werkstoffqualitäten verzinkt
oder rostfrei, alternativ
ganze Schelle in Werkstoffqualität
seewasserbeständig.

- Form RB: rostständig
- Form RF: rostfrei
- Form SB: seewasserbeständig

◀ **Nr. 10 705**

Bestellbeispiel
10705.RB06-16

Form **RB**
Spannb. **06-16**



Typ Miniatur:
8 mm breite Schelle, erfüllt Spann-
kraftforderungen nach DIN 3017.
Einsatzbereich Wasser-, Luft- und
Kraftstoffschläuche.
Betriebsdrehmoment 2 Nm
Bruchmoment > 2,4 Nm

Einsatzbereiche:
Kleine Durchmesser an Kraftstoff-
oder Wasserschläuchen im Druck-
bereich bis 5 bar Überdruck, große
Durchmesser im Niederdruckbe-
reich hauptsächlich zur Befestigung
von Wasser und Luftschläuchen.

Spannbereich	Spannbereich	Spannbereich	Spannbereich
6 - 16	14 - 27	30 - 44	49 - 64
11 - 20	17 - 32	37 - 51	56 - 70
13 - 23	24 - 38	43 - 57	