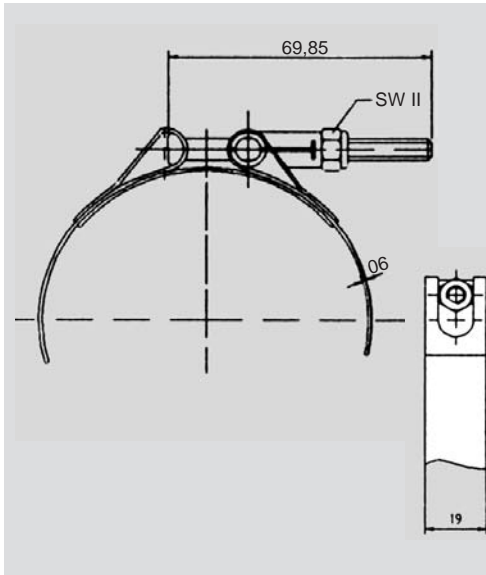


Schlauchschelle, Typ TB



Schlauchschellen Typ TB

19 mm 4-teilige T-Bolzenschelle mit Einlegeband im Schloßbereich.
Band und Bolzenführung aus Cr - Ni Stahl,
T-Bolzen und Stopmutter verzinkt.
Für Durchmesser kleiner 76 mm mit gekröpftem T-Bolzen.
T-Bolzen und Mutter in Cr - Ni Stahl auf Anfrage



Nr. 10 701

10

Bestellbeispiel

10701.TB32-36

Bez. TB
Spannb. 32-36

Spannbereich	Spannbereich	Spannbereich	Spannbereich	Spannbereich	Spannbereich
32 - 36	54 - 62	76 - 84	102 - 110	146 - 154	191 - 198
35 - 40	57 - 65	79 - 87	108 - 116	152 - 160	197 - 205
38 - 43	60 - 68	83 - 90	114 - 122	159 - 167	203 - 211
41 - 48	64 - 71	86 - 94	121 - 129	165 - 173	210 - 218
44 - 51	67 - 75	89 - 97	127 - 135	172 - 179	216 - 224
48 - 56	70 - 78	92 - 100	133 - 141	178 - 186	
51 - 59	73 - 81	95 - 103	140 - 148	184 - 192	

Typ T-Bolzen:

19 mm breite Schelle für hohe Anforderungen.

Einsatz in Flüssigkeitsdichtverbindungen oder für Rohrverbindungen.
Vorgeschlagene Betriebsdrehmoment 7,5 Nm.

Einsatzgebiete:

Dicht- oder Befestigungsverbindungen in Nutzfahrzeugbau, Anlagenbau und Industrie.