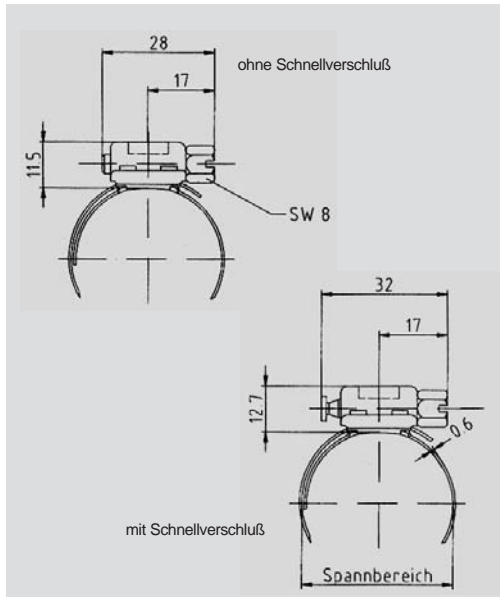


Schlauchschellen DIN-3017, Typ HK, ohne Schnellverschluss, rostbeständig W2



Schlauchschellen Typ HK ohne Schnellverschluß, Schlauchschellen Typ HKV mit Schnellverschluß

Typ HK, HKV: rostbeständig W2
14,3 mm breite Schelle über den Spann-
kraftanforderungen von DIN 3017.

Einsatz für allgemeinen Gebrauch und an hoch
belasteten Stellen in Luft-, Wasser- und
Hydraulikbereich. Sehr hohe Spannkraft und
gleichmäßige Umfangskraftverteilung beim
vorgeschlagenen Betriebsdrehmoment 6,5 Nm.
Bruchmoment > 8,5 Nm.



Nr. 10 117



Nr. 10 119

Bestellbeispiel

10117.011-20

Spannbereich 11-20

10



Baureihe	Spannbereich	Baureihe	Spannbereich
HK	11 - 20	HKV	190 - 210
	16 - 25		200 - 220
	20 - 32		210 - 230
HKV	25 - 40		220 - 240
	32 - 50		230 - 250
	40 - 60		240 - 260
	50 - 70		250 - 270
	60 - 80		260 - 280
	70 - 90		270 - 290
	80 - 100		280 - 300
	90 - 110		290 - 310
	100 - 120		300 - 320
	110 - 130		310 - 330
	120 - 140	320 - 340	
	130 - 150	330 - 350	
	140 - 160	340 - 360	
	150 - 170	350 - 370	
	160 - 180	360 - 380	
170 - 190	370 - 390		
180 - 200	380 - 400		
			390 - 410

