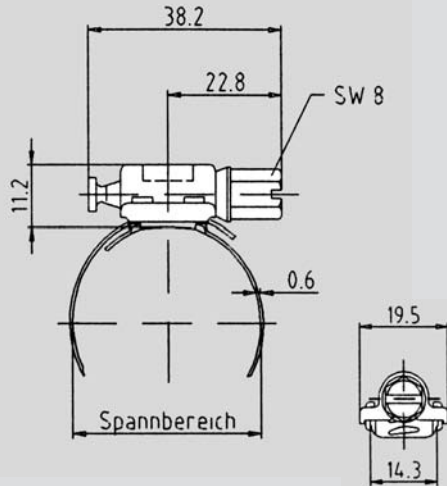


Schlauchschellen, Typ AERO BV, rostbeständig W 2, Schnellsteckverschluss



Schlauchschellen Typ AERO BV rostbeständig W 2, mit Schnellsteckverschluß

14,3 mm breite vierteilige
Schneckengewindeschelle
mit gestanztem Bandgewinde,
SW 8, Band, Sattel
und Gehäuse aus Cr - Ni Stahl,
Schraube Dacrometbeschichtet
(fünffacher rostbeständig als
zinkbeschichtet).



Nr. 10 707

Bestellbeispiel

10707.AERO-BV12-22

Bez. AERO BV
Spannb. 12-22

Spannbereich	Spannbereich	Spannbereich	Spannbereich
12 - 22	35 - 50	80 - 100	130 - 150
16 - 27	40 - 60	90 - 110	140 - 160
20 - 32	50 - 70	100 - 120	
25 - 40	60 - 80	110 - 130	
30 - 45	70 - 90	120 - 140	

Typ AERO BV: rostbeständig W2, mit Schnellsteckverschluß

14,3 mm breite Schelle über den Spannkraftanforderungen von DIN 3017.

Einsatz für allgemeinen Gebrauch und an hochbelasteten Stellen in Luft-, Wasser- und Hydraulikbereich.

Beste Montagefreundlichkeit durch Schnellsteckverschluß.

Sehr hohe Spannkraft und gleichmäßige Umfangskraftverteilung beim vorgeschlagenen

Betriebsdrehmoment 5 Nm

Bruchmoment > 8,5 Nm

Einsatzbereiche:

Bedingt durch günstigen Preis und hohe Montagefreundlichkeit (Leichtgängigkeit durch gestanztes Bandgewinde) beliebt sowohl im Handwerker wie Hausbereich, genauso durch hohe Leistungsfähigkeit in Industrie, Anlagenbau und Fahrzeugbau.

Leistungsfähigkeit:

Flexibles dünnwandiges Band. Sehr gleichmäßige Umfangskraftverteilung. Hohes Spannkraftvermögen (ca. 1800 N bei 5 Nm, ca. 2800 N vor Bruch) durch der Schraubenkontur angepaßtem Bandgewinde. Überdurchschnittlicher Korrosionsschutz. Der Schnellverschluß erlaubt einhändige Arbeitsweise an schwer zugänglichen Einsatzstellen.