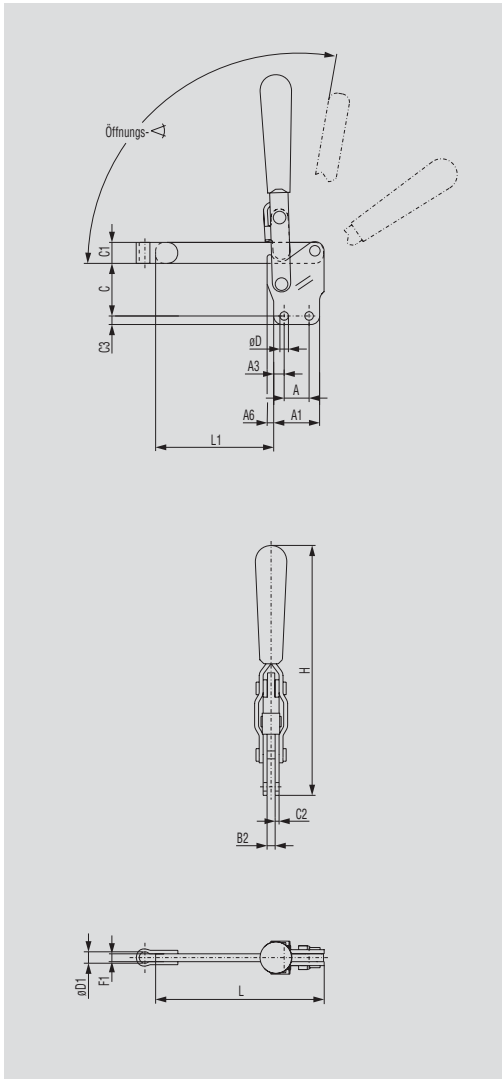


Modelle 202-B, 207-LB, 207-SB, 210-SB, 247-SB



Modell-Nr.	Haltekraft [N]	Öffnungs- winkel +10°	[kg]	Andruckspindel serienmäßig	Spindelhalter
202-B	1.100	105°	0,17	202208-M	-
207-LB	2.000	100°	0,38	ohne Andruckspindel	207105-M
207-SB	2.000	100°	0,36	ohne Andruckspindel	207105-M
210-SB	3.400	105°	0,6	ohne Andruckspindel	210114-M
247-SB	4.500	120°	1,1	ohne Andruckspindel	247110-M



Ebenfalls lieferbar		
In Edelstahl	Modell 202-SS	Seite 8.4
Mit Zusatzverriegelung	Modell 207-LBR	Seite 2.26
	Modell 210-SBR	Seite 2.26
Siehe Zubehör ab Seite 10.1		



Modell-Nr.	A	A1	A3	A6	B2	C	C1	C2	C3	ØD	ØD1	F1	H	L	L1
202-B ▲	12,4	25,4	6,6	2,8	6,1	29,2	9,4	3,0	6,1	5,6	6,1	6,1	121,4	59,4	33,8
207-LB	19,1	35,1	7,9	3,8	6,4	39,6	16,0	3,0	6,4	7,1	8,6	6,4	189,7	128,5	88,4
207-SB ▲	19,1	35,1	7,9	3,8	6,4	39,6	16,0	3,0	6,4	7,1	8,6	6,4	189,7	96,3	56,4
210-SB ▲	32,0	48,0	7,9	10,7	7,9	55,9	20,1	3,0	9,9	8,4	13,0	7,9	231,4	140,0	91,9
247-SB ▲	32,0	50,8	9,4	11,9	9,7	59,2	22,1	4,8	9,4	8,9	14,5	9,7	243,3	178,3	122,4

▲ Lieferzeit auf Anfrage