




Modelle 202-T, 207-TS

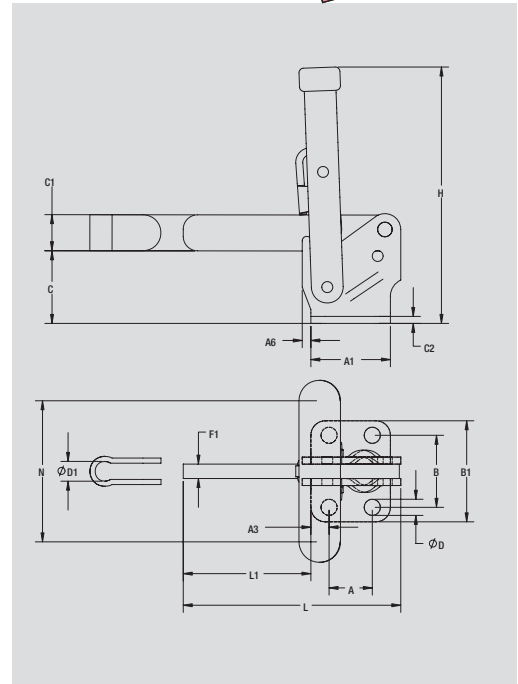
NEU

Modell-Nr.	Haltekraft [N]	Öffnungswinkel $\angle +10^\circ$	 [kg]	 Andruckspindel serienmäßig	 Spindelhalter
202-T	1.100	105°	0,19	202208-M	–
207-TS	2.000	115°	0,39	ohne Andruckspindel	207105-M

Siehe Zubehör ab Seite 10.1



- Spannarm massiv
- Handgriff T-förmig
- Fuß abgewinkelt
- Spindelhalter wird lose mitgeliefert



Modell-Nr.	A	A1	A3	A6	B	B1	C	C1	C2	ØD	F	H	L	L1	M	N
202-T ▲	12,7	25,4	6,4	–	26,9	39,9	23,6	9,4	3,0	5,6	6,1	72,1	58,7	33,3	M6	87,9
207-TS ▲	19,1	35,1	7,9	3,8	31,8	43,9	32,0	16,0	3,0	7,1	6,4	111,0	96,3	56,4	M8	76,2

▲ Lieferzeit auf Anfrage