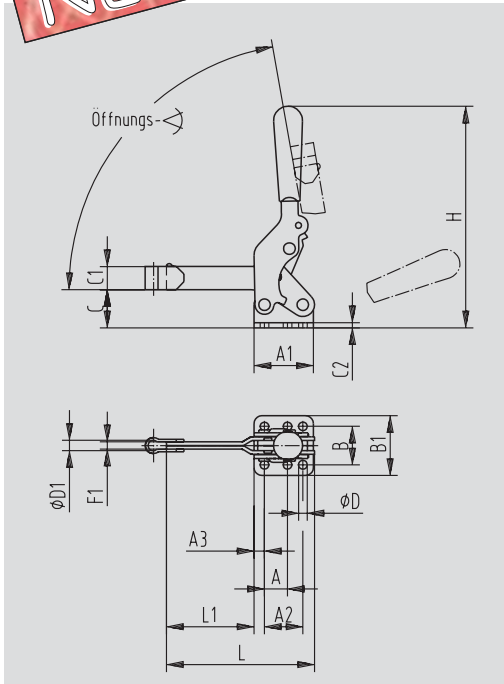


NEU

Modelle 2002-S, 2007-S, 2010-S

Vertikalspanner



Modell-Nr.	Haltekraft [N]	Öffnungs- [°]	[kg]	Spindelhalter	Andruckspindel
					empfohlen
2002-S	2.700	75°	0,22	2002115-E	215208-M
2007-S	4.500	80°	0,54	2007115-E	2007208-M
2010-S	6.200	80°	1,16	2010115-E	240208-M

Siehe Zubehör ab Seite 10.1

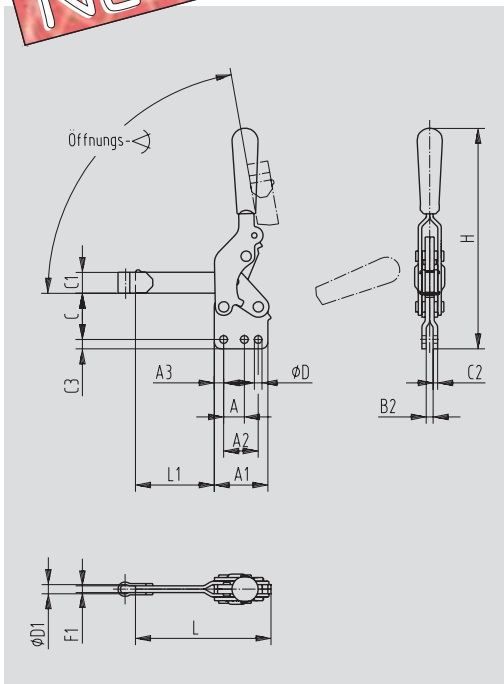
- Spannarm massiv
- Fuß abgewinkelt
- Spindelhalter wird lose mitgeliefert



Modell-Nr.	A	A1	A2	A3	B	B1	C	C1	C2	ØD	ØD1	F1	H	L	L1
2002-S	12,7	34,5	22,9	5,8	26,9	38,6	24,1	12,7	3,0	5,6	6,6	6,6	119,4	83,6	48,5
2007-S	19,1	49,3	31,8	8,6	31,8	49,3	31,8	19,1	4,1	7,1	8,6	6,1	182,1	122,4	72,4
2010-S	-	64,3	31,8	16,3	45,2	66,5	43,2	28,7	5,3	8,6	8,4	10,4	230,6	153,4	89,2

NEU

Modelle 2002-SB, 2007-SB, 2010-SB



Modell-Nr.	Haltekraft [N]	Öffnungs- [°]	[kg]	Spindelhalter	Andruckspindel
					empfohlen
2002-SB	2.700	75°	0,22	2002115-E	215208-M
2007-SB	4.500	80°	0,54	2007115-E	2007208-M
2010-SB	6.200	80°	1,16	2010115-E	240208-M

Siehe Zubehör ab Seite 10.1

- Spannarm massiv
- Fuß gerade
- Spindelhalter wird lose mitgeliefert



Modell-Nr.	A	A1	A2	A3	B2	C	C1	C2	ØD	ØD1	F1	H	L	L1
2002-SB	12,7	34,5	22,9	5,8	6,4	32,5	12,7	3,0	5,6	6,6	6,1	133,6	83,6	48,5
2007-SB	19,1	49,3	31,8	8,6	6,4	42,7	19,1	4,1	7,1	8,6	6,1	201,7	124,5	72,4
2010-SB	-	64,3	31,8	16,3	8,1	55,9	28,7	5,3	8,6	10,4	8,4	254,0	157,2	89,2