

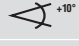
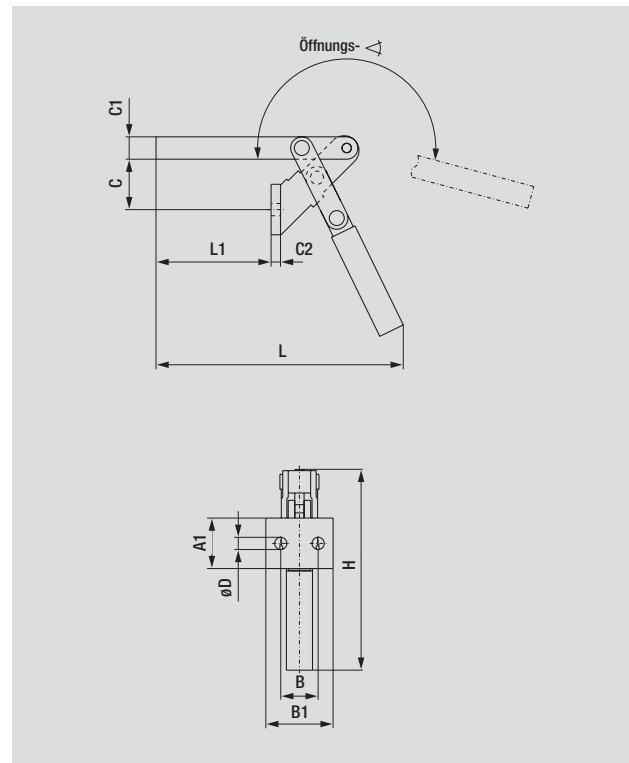


## Modell 527-F

Modell-Nr.	Haltekraft	Öffnungswinkel		
	[N]	 +10°	[kg]	serienmäßig
527-F	4.500	195°	1,14	ohne Andruckspindel

- Spannarm massiv
- Fuß für Frontbefestigung
- Hebel für Einhandbedienung



Modell-Nr.	A1	B	B1	C	C1	C2	ØD	F	H	L	L1							
527-F ▲	45,0	31,8	57,2	48,8	19,1	5,3	10,4	19,1	188,5	214,6	96,8							

▲ Lieferzeit auf Anfrage