

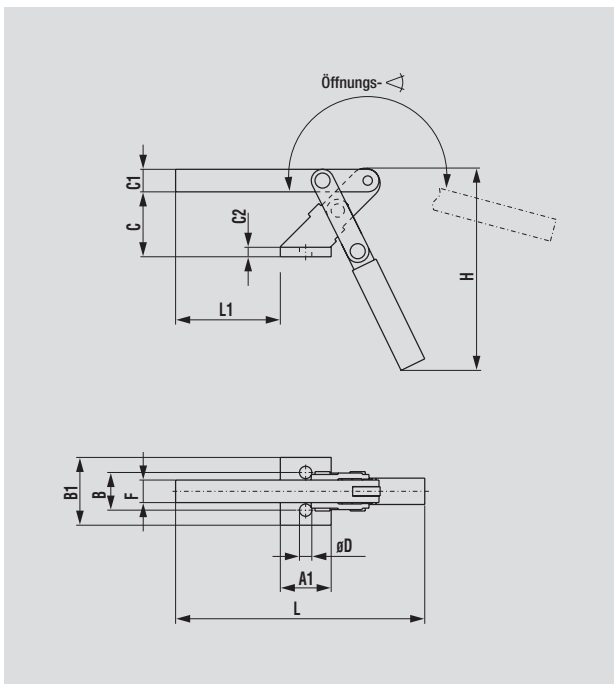
### Einsatzgebiete:

Diese Modelle werden bevorzugt dort eingesetzt, wo extrem große Öffnungswinkel gefordert sind. Vorteilhaft zum einfachen be- und entladen von Werkstücken in die Vorrichtung. Z.B Verschieben von Deckeln, Schäumformen und beim Bearbeiten von ausladenden Werkstücken

### Produktmerkmale:

- Hebel für komfortable Einhandbedienung
- Extrem großer Öffnungswinkel
- Handgriffstellung in geöffneter und geschlossener Position identisch
- Verdrehgesicherte, gehärtete Buchsen

## Modell 527



Modell-Nr.	Haltekraft [N]	Öffnungs- winkel +10°	[kg]	 serienmäßig
527	4.500	195°	1,14	ohne Andruckspindel

- Spannarm massiv
- Fuß abgewinkelt
- Hebel für Einhandbedienung



Modell-Nr.	A1	B	B1	C	C1	C2	ØD	F	H	L	L1								
527 ▲	45,0	31,8	57,2	56,1	19,1	5,3	10,4	19,1	185,4	211,8	83,1								

▲ Lieferzeit auf Anfrage