

- Spannarm U-förmig bzw. massiv
- Mit abgewinkeltem Fuß und Frontbefestigung

Einsatzgebiete

In allen Bereichen der Montage in denen mit Haltekräften bis zu 1.900 N gespannt wird. Zum Beispiel Montieren, Bohren, Prüfen, Positionieren, Fräsen und sonstiger Verarbeitung.

Produktmerkmale

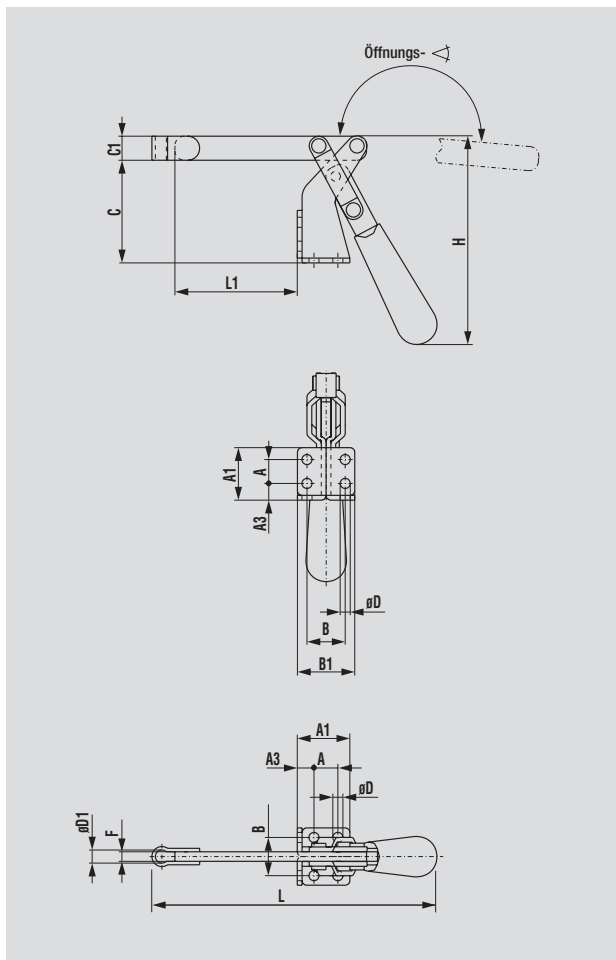
- Extrem großer Öffnungswinkel
- Handgriffstellung ist in Spann- und Öffnungsposition gleich
- verdrehgesicherte, gehärtete Buchsen
- Nieten aus Edelstahl
- Teile spezialverzinkt
- Medienbeständiger, ergonomisch geformter DE-STA-CO Kunststoffhandgriff

Zubehör

Vertikalspanner mit einem U-förmigen Spannarm können in zwei Varianten bestellt werden:

- Standard-Modellnummer: Die passende Standarddruckspindel wird mitgeliefert
- Modellnummer enthält den Zusatz –LS: Das Modell wird ohne Druckspindel mit zwei Flankenscheiben geliefert

Modell 317-S



Modell-Nr.	Haltekraft [N]	Öffnungs- winkel +10°	[kg]	 Spindelhalter serienmäßig
317-S	2.000	185°	0,75	207105-M

Ebenfalls lieferbar

Als Standard-Kraftspanner	Modell 817-SE	Seite 12.14
Siehe Zubehör ab Seite 10.1		



- Spannarm U-förmig bzw. massiv
- Mit abgewinkeltem Fuß und Frontbefestigung

Modell-Nr.	A	A1	A3	A4	A5	B	B1	C	C1	C2	ØD	ØD1	F
317-S ▲	16,0	35,1	11,2	25,4	38,1	68,1	16,0	6,9	8,6	6,4	131,6	182,6	81,3

▲ Lieferzeit auf Anfrage