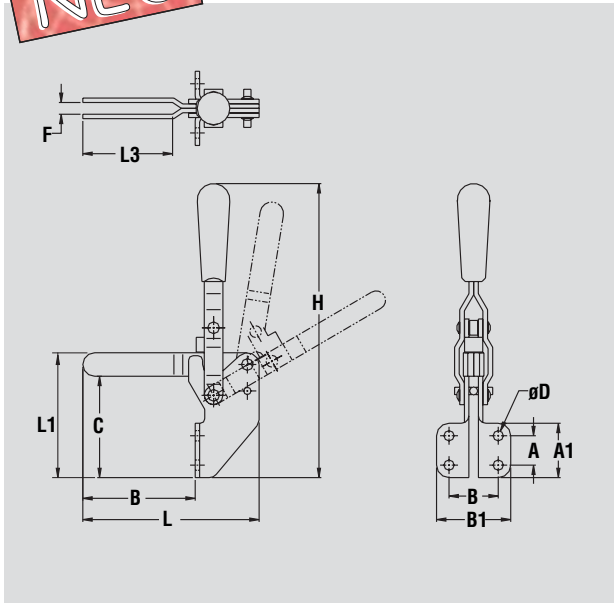


**NEU**

## Modell 91090

Vertikalspanner



Modell-Nr.	Haltekraft [N]	Öffnungswinkel +10°	[kg]	 serienmäßig
91090	17.000	195°	1,14	ohne Andruckspindel

Siehe Zubehör ab Seite 10.1



Modell-Nr.	A	A1	A3	A4	B	B1	C	C1	C2	ØD	F	H	L	L1	L2	L3
91090 ▲	20,1	37,1	8,4	8,4	33,3	50,3	69,1	16,0	3,0	7,1	7,9	200,4	119,9	76,7	15,7	61,0

▲ Lieferzeit auf Anfrage

**NEU**

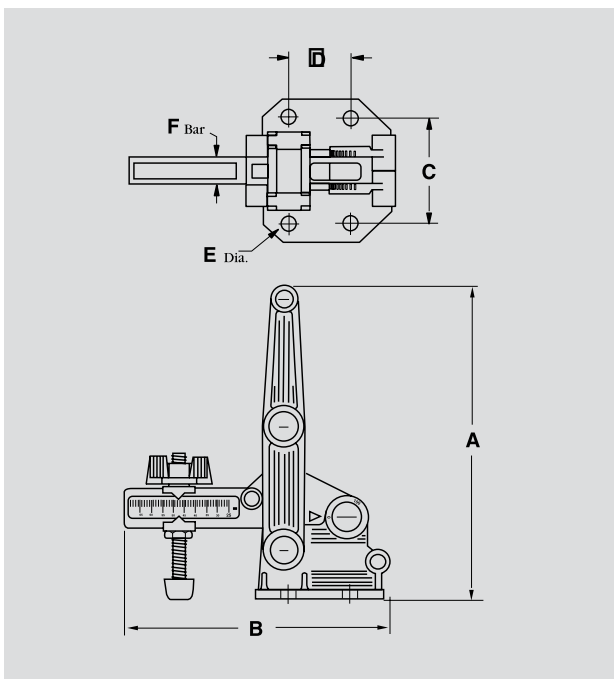
## Modell VH3

### Einsatzgebiete:

Vertikalspanner in Leichtbauweise. Funktioniert auch nach dem Übertotpunktprinzip für schnelles und sicheres Verschließen. Spannarm öffnet 100°. Eine Kunststoffspindel mit Neopren Überzug wird mitgeliefert. Spindel kann auf dem mit einer Skala gekennzeichneten Spannarm positioniert werden.

### Produktmerkmale:

- Leichtbauweise
- Medienbeständig
- Nicht leitend
- Komprimierte Polymere garantieren hohe Kräfte bei geringen Gewicht



Modell-Nr.	Haltekraft [N]	[kg]	 serienmäßig
VH3	800	0,25	Kunststoffspindel mit Neoprenüberzug



Modell-Nr.	A	B	C	D	E	F
VH3 ▲	16	35	3	11	11,4	25,4

▲ Lieferzeit auf Anfrage