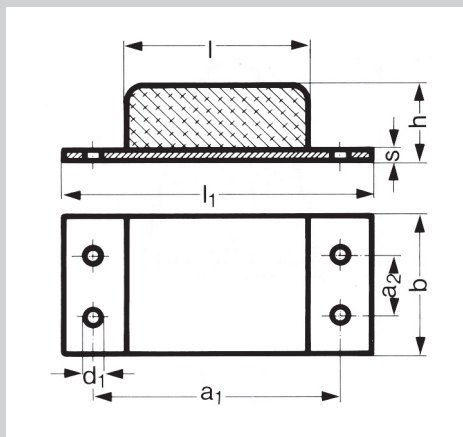


# Gummi-Metall-Elemente

## Schwingmetall – Puffer / Anschlagschienen



### Anschlagschienen

Ausführung:  
Naturkautschuk-Gummi

Härte ( $\pm 5$  Shore A ): mittel 55



Nr. 27 017

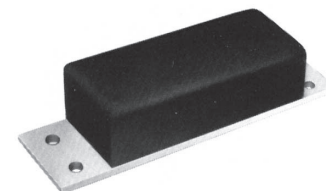
Bestellbeispiel

27017.100-45

b 100

h 45

Härte 55



b	h	l	l <sub>1</sub>	s	a <sub>1</sub>	a <sub>2</sub>	d <sub>1</sub>
50	35	70	130	5	100	-	8,5
50	70	70	130	5	100	-	8,5
100	45	120	200	10	160	50	13
100	80	120	200	10	160	50	13
120	45	150	250	10	200	60	15
120	70	150	250	10	200	60	15
150	50	200	300	15	250	80	17
150	80	200	300	15	250	80	17