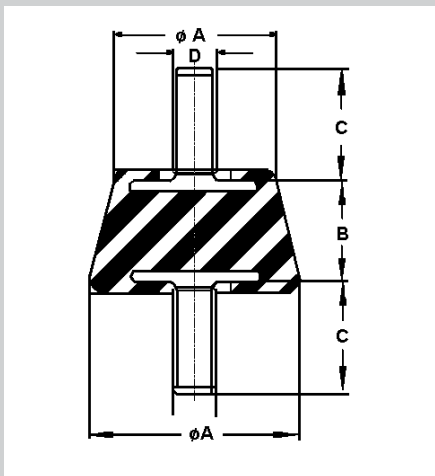


Gummi-Metall-Elemente

Schwingmetall – Puffer / Puffer



Puffer

Ausführung: Gummi
Naturkautschuk / SBR

Metallteile verzinkt, CRVI-frei,
Gummi aufvulkanisiert.

Zur speziellen Verwendung bei
Lüftungs-, Klimageräten,
Generatoren, Elektromotoren und
Instrumenten



Nr. 27 019

Bestellbeispiel

27019.A45



Art.Nr.	Shore	A	A'	B	D	C	Druck/kg	Einfederung	Schub/kg	Einfederung
A45	45	38	28	22	M8	20	50	5+/-0,5 mm	10	5+/-0,5 mm
A60	60	38	28	22	M8	20	100	5+/-0,5 mm	20	5+/-0,5 mm
B45	45	50	40	34	M8	23	100	7+/-1 mm	20	7+/-1 mm
B60	60	50	40	34	M8	23	200	7+/-1 mm	40	7+/-1 mm