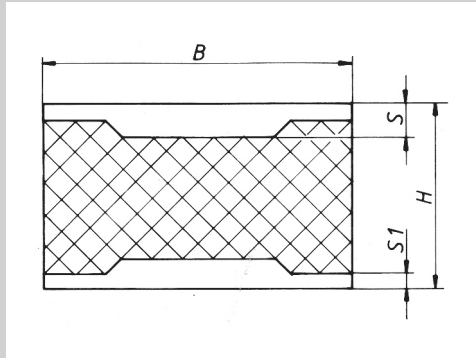


Gummi-Metall-Elemente

Schwingmetall – Puffer / Schienen Typ All



Schienen Typ All In Längen 2000 mm

Ausführung:
Naturkautschuk-Gummi
Härte (± 5 Shore A): mittel 55
**Beidseitig mit verstärktem
Flachstahl.**



Nr. 27 014

Bestellbeispiel

27014.50-35

B 50
H 35
Härte 55



B	H	S	S1
50	35	10	5
50	40	10	5
50	45	10	5
50	50	10	5
50	55	10	5
50	60	10	5
50	70	10	5
60	35	11	5
60	60	11	5
70	30	12	5
70	45	12	5

B	H	S	S1
70	50	12	5
70	60	12	5
70	80	12	5
100	40	15	5
100	45	15	5
100	50	15	5
100	55	15	5
100	60	15	5
100	70	15	5
100	80	15	5

