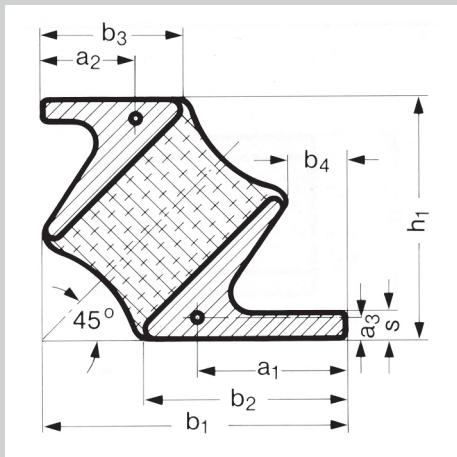


Gummi-Metall-Elemente

Schwingmetall – Puffer / Schrägschienen

LESCH
HORN



Schrägschienen

Ausführung:
Naturkautschuk-Gummi

Härte (± 5 Shore A): mittel 55



Nr. 27 015

Bestellbeispiel

27015.1



Größe	b_1	h_1	l	b_2	b_3	b_4	s	a_1	a_2	a_3
1	108	80	75	76	48	28	10	53	25	10
2	108	80	200	76	48	28	10	53	25	10
3	144	106	75	105	67	38	15	72	34	15
4	144	106	200	105	67	38	15	72	34	15