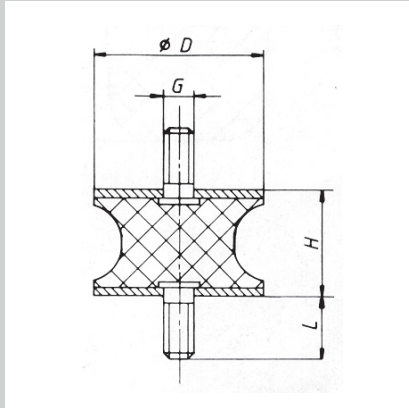


# Gummi-Metall-Elemente / Schwingmetall – Puffer / Typ AT - tailliert - beidseitig mit Außengewinde



## Typ AT tailliert - beidseitig mit Außengewinde

**Ausführung: Gummi  
Naturkautschuk**

**Härte (Shore  $\pm 5^\circ$ ): weich 40,  
mittel 55, hart 70**

**Metallteile verzinkt, CRVI-frei,  
Gummi aufvulkanisiert.**

**Edelstahl auf Anfrage lieferbar**

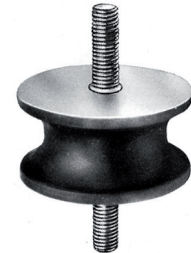


**Nr. 27 010**

**Bestellbeispiel**

**27010.25-20-M6-40**

**D 25  
H 20  
G M6  
Härte 40**



D	H	G	L
10	10	M4	10
20	15	M6	18
20	19	M6	15
20	30	M6	12
20	40	M6	12
25	20	M6	15
30	20	M8	20
30	25	M8	15

D	H	G	L
40	28	M10	20
40	30	M8	20
40	48	M8	23
46	25	M10	20
50	30	M10	33
75	40	M12	37
100	55	M16	45