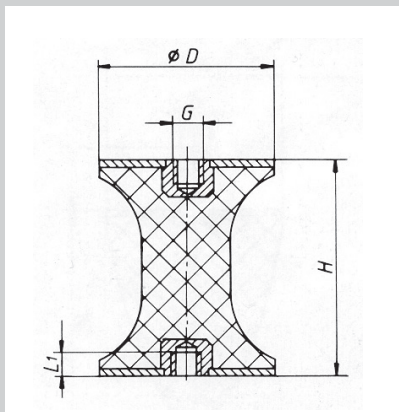


Gummi-Metall-Elemente / Schwingmetall - Puffer / Typ CT - tailliert - beidseitig mit Innengewinde

LESCH
HORN



Typ CT tailliert, beidseitig mit Innengewinde

Ausführung: Gummi
Naturkautschuk

Härte (Shore $\pm 5^\circ$): weich 40,
mittel 55, hart 70

Metallteile verzinkt, CRVI-frei,
Gummi aufvulkanisiert.

Edelstahl auf Anfrage lieferbar



Nr. 27 012

Bestellbeispiel

27012.30-20-M8-40

D 30
H 20
G M8
Härte 40



D	H	G	L1
10	10	M4	4
20	30	M6	6
30	20	M8	8
40	30	M8	8

D	H	G	L1
40	48	M8	8
50	30	M10	10
75	40	M12	12
100	55	M16	18