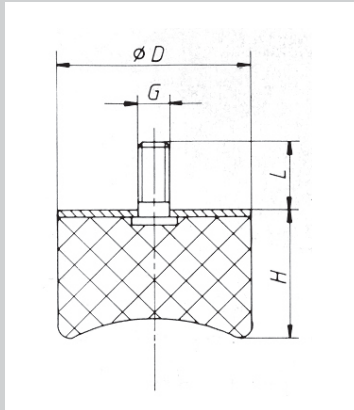


Gummi-Metall-Elemente

Schwingmetall – Puffer / Typ DS - Saugpuffer

LESCH
HORN



Typ DS - Saugpuffer

Ausführung: Gummi
Naturkautschuk

Härte (Shore $\pm 5^\circ$): weich 40,
mittel 55, hart 70

Metallteile verzinkt, CRVI-frei,
Gummi aufvulkanisiert.

Edelstahl auf Anfrage lieferbar.



Nr. 27 007

Bestellbeispiel

27007.40-28,5-M8-55

D 40
H 28,5
G M8
Härte 55



D	H	G	L
15	14	M4	13
20	23,5	M6	18
25	18,5	M6	18
30	28,5	M8	20
40	28,5	M8	23

D	H	G	L
50	28	M10	33
70	43	M10	30
75	37	M12	37
100	50	M16	45

