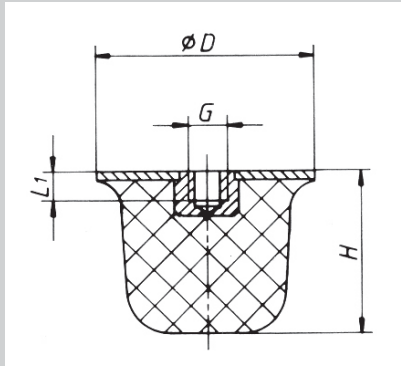


# Gummi-Metall-Elemente

## Schwingmetall – Puffer / Typ KE - ballig

LESCH  
HORN



### Typ KE - ballig

Ausführung: Gummi  
Naturkautschuk

Härte (Shore  $\pm 5^\circ$ ): weich 40,  
mittel 55, hart 70

Metallteile verzinkt, CRVI-frei,  
Gummi aufvulkanisiert.

Edelstahl auf Anfrage lieferbar.



Nr. 27 008

Bestellbeispiel

27008.80-60-M12-40

D 80  
H 60  
G M12  
Härte 40



D	H	G	L1
50	35	M10	10
80	60	M12	12

D	H	G	L1
125	90	M16	16

