

Gummi-Metall-Elemente

Schwingmetall – Puffer / Typ KP - parabolisch

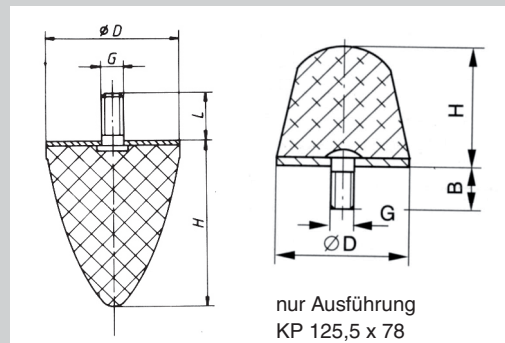


Typ KP - parabolisch

**Ausführung: Gummi
Naturkautschuk**

**Härte (Shore $\pm 5^\circ$): weich 40,
mittel 55, hart 70**

**Metallteile verzinkt, CRVI-frei,
Gummi aufvulkanisiert.**



nur Ausführung
KP 125,5 x 78



Nr. 27 005

Bestellbeispiel

27005.30-36-M8-55

D 30
H 36
G M8
Härte 55



D	H	G	L
10	10	M5	12
20	15	M6	18
20	24	M6	18
25	20	M6	18
30	30	M8	20
30	36	M8	20
35	40	M8	20
50	50	M8	36
50	58	M10	28

D	H	G	L
50	61	M8	26
50	67	M8	36
70	60	M12	35
75	89	M12	37
95	80	M16	42
115	136	M16	43
118	77	M16	43
bombiert:			
125,5	78	M16	46

