

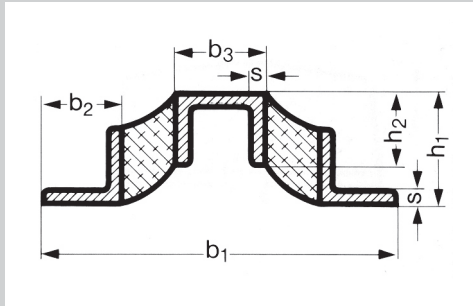
# Gummi-Metall-Elemente

## Schwingmetall – Puffer / U-Schienen

### U-Schienen

Ausführung:  
Naturkautschuk-Gummi

Härte ( $\pm 5$  Shore A): mittel 55



Nr. 27 016

Bestellbeispiel

27016.75

Länge 75

Härte 55



| b1  | h1 | l    | b2 | b3 | h2 | s |
|-----|----|------|----|----|----|---|
| 110 | 34 | 25   | 25 | 27 | 22 | 4 |
| 110 | 34 | 50   | 25 | 27 | 22 | 4 |
| 110 | 34 | 75   | 25 | 27 | 22 | 4 |
| 110 | 34 | 2000 | 25 | 27 | 22 | 4 |

