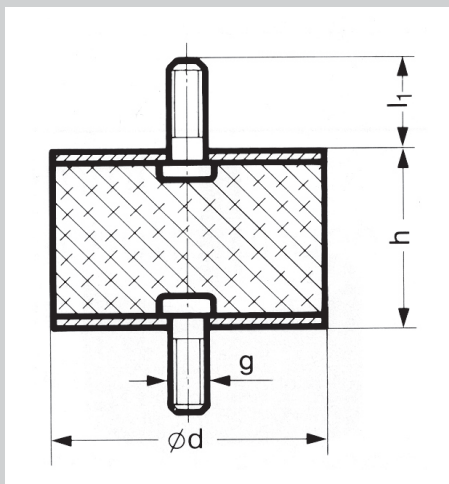


Gummi-Metall-Elemente

Schwingmetall – Puffer / beidseitig mit Außengewinde



Schwingmetall-Puffer beidseitig Außengewinde

Ausführung: Gummi
Naturkautschuk

Härte (Shore $\pm 5^\circ$): weich 40,
mittel 55, hart 70

Metallteile verzinkt, CRVI-frei,
Gummi aufvulkanisiert.

Edelstahl auf Anfrage lieferbar



Nr. 27 001

Bestellbeispiel

27001.20-8-M6-40

d 20

h 8

g M6

Härte 40



d	h	g	l1
6	7	M3	6
8	8	M3	6
10	10	M4	10
15	7	M4	10
15	8	M4	10
15	10	M4	10
15	15	M4	10
15	15	M5	8
15	20	M4	13
20	8	M6	18
20	10	M6	18
20	15	M6	18
20	20	M6	18
20	25	M6	18
25	10	M6	18
25	15	M6	18
25	20	M6	18
25	25	M6	18
25	30	M6	18
30	15	M8	20
30	20	M8	20
30	25	M8	20
30	30	M8	20
30	40	M8	20
40	15	M8	20
40	20	M8	23
40	20	M10	28

d	h	g	l1
40	25	M8	23
40	25	M10	28
40	30	M8	23
40	30	M10	28
40	40	M8	23
50	20	M10	28
50	25	M10	28
50	30	M10	28
50	40	M10	28
50	45	M10	33
50	50	M10	28
60	40	M10	28
60	40	M12	33
70	45	M10	28
75	25	M12	37
75	40	M12	37
75	50	M12	37
75	55	M12	37
100	40	M16	41
100	50	M16	41
100	55	M16	41
100	60	M16	41
100	75	M16	41
150	50	M16	41
150	55	M16	41
150	75	M16	41