

Induktive Näherungsschalter mit: "geschlossener GANZSTAHLHÜLSE"

Bestellbeispiel

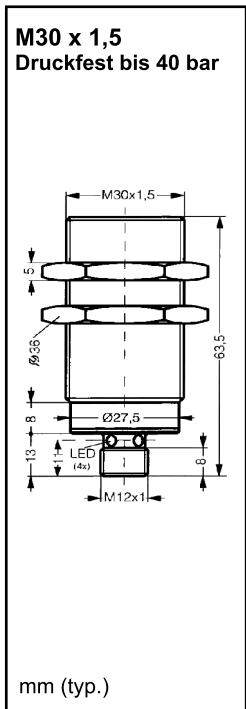
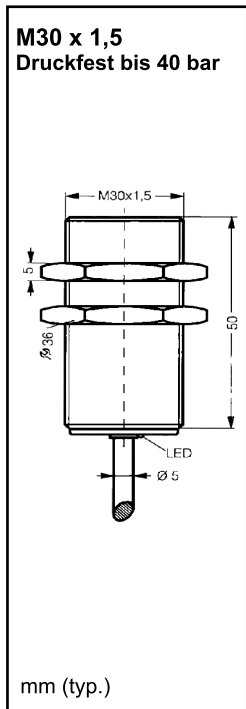
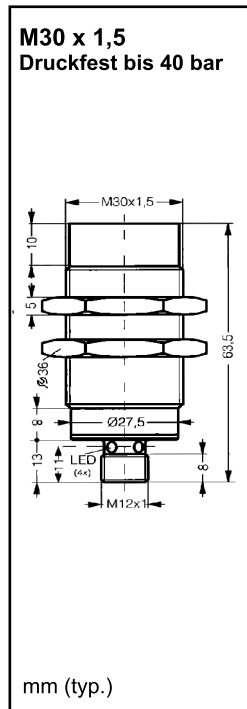
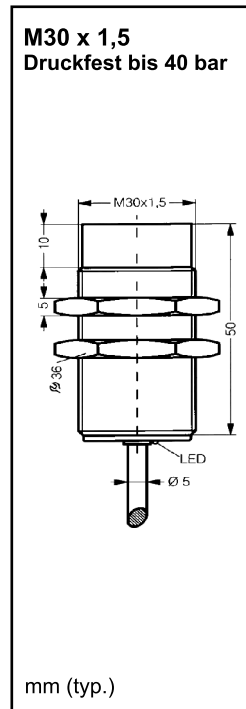
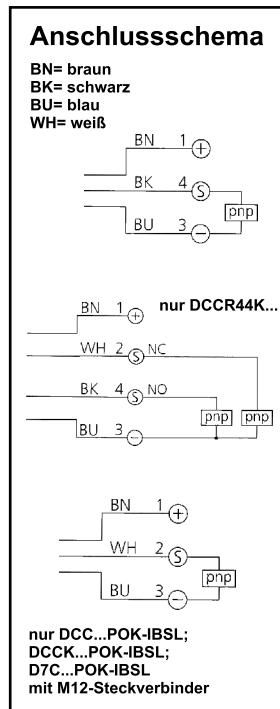
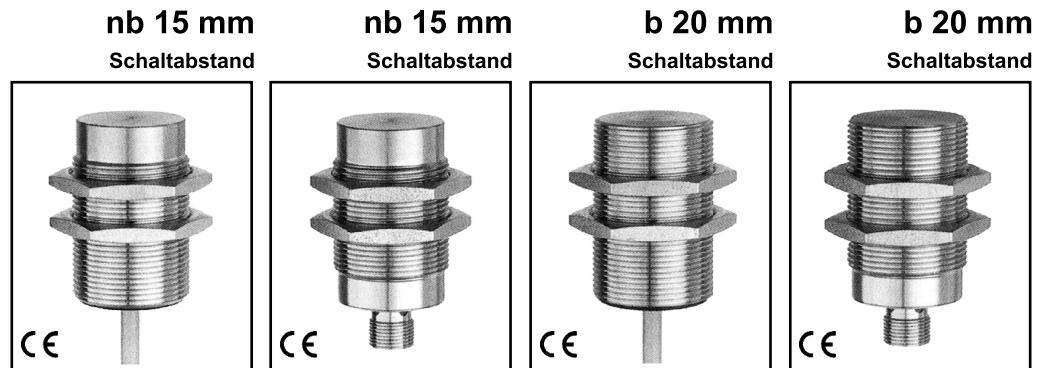
55000.D7C30V15PSK-IBSL

Nr. 55 000

- 3-facher Normschaltabstand
- Gleicher Schaltabstand auf Stahl und Aluminium
- Gehäuse und aktive Fläche aus Edelstahl
- Unempfindlich gegen aggressive Reinigungsmittel, Umwelteinflüsse und heiße Späne

Abkürzungen:

- Sn** = Nennschaltabstand
- b** = bündig in Metall
- nb** = nicht bündig in Metall
- qb** = quasi bündig in Metall
- VA** = rostfreier Stahl
- Ms** = Messing vernickelt
- Ks** = Kunststoff



Technische Daten bei + 20 °C, 24 V DC				
Schaltabstand	15 mm	15 mm	20 mm	20 mm
Normmessplatte	45 x 45 x 1 mm	45 x 45 x 1 mm	60 x 60 x 1 mm	60 x 60 x 1 mm
Betriebsspannung	10...30 V DC	10...30 V DC	10...30 V DC	10...30 V DC
Ausgang	pnp, 200 mA	pnp, 200 mA	pnp, 200 mA	pnp, 200 mA
Eigenstromaufnahme	< 12 mA	< 12 mA	< 12 mA	< 12 mA
Spannungsfall	< 2,0 V	< 2,0 V	< 2,0 V	< 2,0 V
Schaltfrequenz	75 Hz	75 Hz	100 Hz	100 Hz
Schalthysterese	< 15 %, typ. 5 %	< 15 %, typ. 5 %	< 15 %, typ. 5 %	< 15 %, typ. 5 %
Umgebungstemperatur	-25...+70°C	-25...+70°C	-25...+70°C	-25...+70°C
Isolationsspannungsfestigkeit	500 V	500 V	500 V	500 V
Schutzart	IP 68	IP 67	IP 68	IP 67
Gehäusematerial	VA	VA	VA	VA
Kabel	2000 mm, PUR	-	2000 mm, PUR	-

Bestelltabelle					
DC pnp Schließer		D7C 30 V 15 PSLK	D7C 30 V 15 PSK-IBSL	D7C 30 V 20 PSLK	D7C 30 V 20 PSK-IBSL
DC pnp Öffner		-	-	D7C 30 V 20 POLK	D7C 30 V 20 POK-IBSL
Analogausgang	-	-	-	-	-
Zubehör					
Anschlußkabel (extra Datenblatt)	-	VK...	-	-	VK... (Schließer / NO)
Anschlußkabel (extra Datenblatt)	-	-	-	-	VK.../4 (Öffner / NC)

Induktive Näherungsschalter mit: "geschlossener GANZSTAHLHÜLSE"

Bestellbeispiel

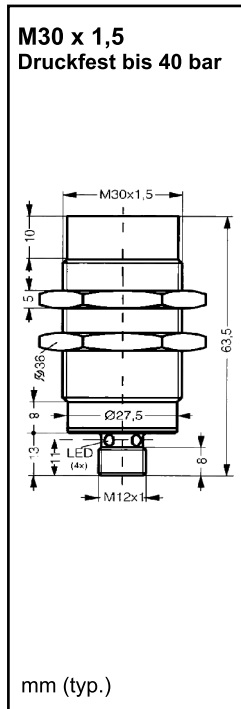
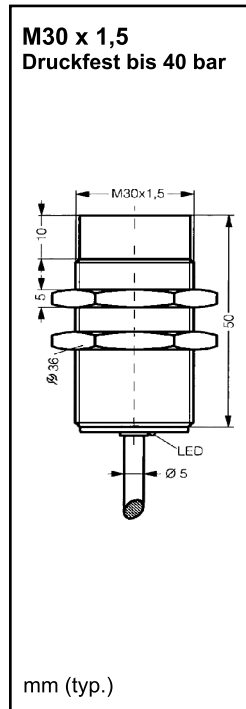
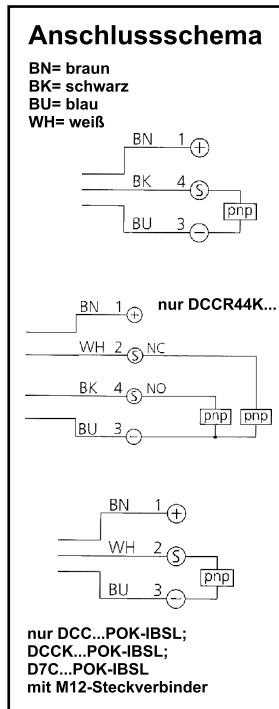
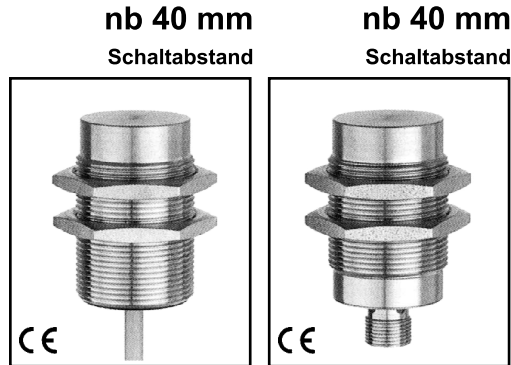
55000.D7C30V40PSK-IBSL

Nr. 55 000

- 3-facher Normschaltabstand
- Gleicher Schaltabstand auf Stahl und Aluminium
- Gehäuse und aktive Fläche aus Edelstahl
- Unempfindlich gegen aggressive Reinigungsmittel, Umwelteinflüsse und heiße Späne

Abkürzungen:

- Sn** = Nennschaltabstand
b = bündig in Metall
nb = nicht bündig in Metall
qb = quasi bündig in Metall
VA = rostfreier Stahl
Ms = Messing vernickelt
Ks = Kunststoff



Technische Daten		
bei + 20 °C, 24 V DC		
Schaltabstand	40 mm	40 mm
Normmessplatte	120 x 120 x 1 mm	120 x 120 x 1 mm
Betriebsspannung	10...30 V DC	10...30 V DC
Ausgang	pnp, 200 mA	pnp, 200 mA
Eigenstromaufnahme	< 12 mA	< 12 mA
Spannungsfall	< 2,0 V	< 2,0 V
Schaltfrequenz	100 Hz	100 Hz
Schalthysterese	< 15 %, typ. 5 %	< 15 %, typ. 5 %
Umgebungstemperatur	-25...+70°C	-25...+70°C
Isolationsspannungsfestigkeit	500 V	500 V
Schutzart	IP 68	IP 67
Gehäusematerial	VA	VA
Kabel	2000 mm, PUR	-

Bestelltabelle			
DC pnp Schließer		D7C 30 V 40 PSLK	D7C 30 V 40 PSK-IBSL
DC pnp Öffner		D7C 30 V 40 POLK	D7C 30 V 40 POK-IBSL
Analogausgang	-	-	-
Zubehör			
Anschlusskabel (extra Datenblatt)	-	-	VK... (Schließer / NO)
Anschlusskabel (extra Datenblatt)	-	-	VK.../4 (Öffner / NC)