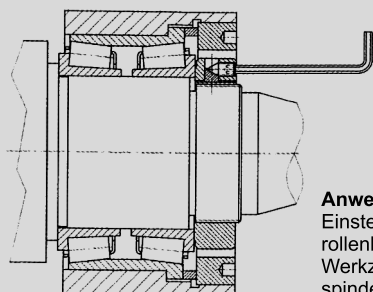
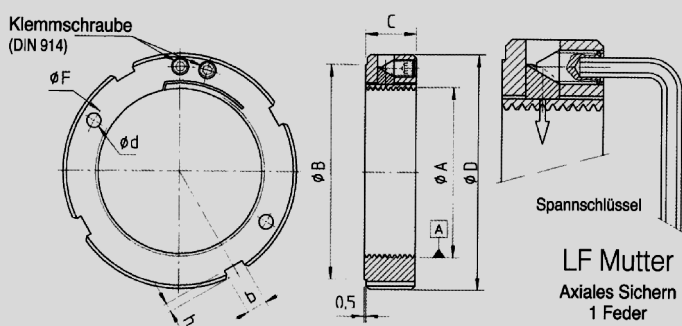
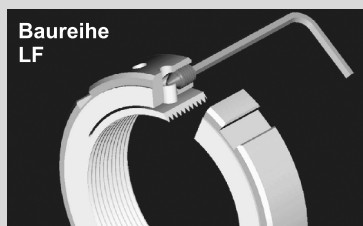


## Einstellmutter Baureihe LF



**Anwendung:**  
Einstellen eines Kegelrollenlagers für eine Werkzeugmaschinen-spindel



### \* Anziehdrehmomente für Klemmschrauben:

- Schraube M4  
Anziehdrehmoment 2,5 Nm
- Schraube M5  
Anziehdrehmoment 5 Nm
- Schraube M6,  
Anziehdrehmoment 8 Nm
- Schraube M8,  
Anziehdrehmoment 18 Nm

Bezeichnung	Gewinde A	Ø D	Ø B	C	b x h	Ø F	Ø d	Klemmschraube	Losdrehmoment (Nm)*	Zulässige Axialbelastung (N)	Gewicht kg
LF 1	12 x 1,00	28	22	15	4 x 2	20	3,2	1 x M4	4	36 200	0,050
LF 2	14 x 1,00	30	25	15	4 x 2	22	3,2	1 x M4	6	42 600	0,055
LF 3	15 x 1,00	31	26	15	4 x 2	23	3,2	1 x M4	6	51 500	0,060
LF 4	17 x 1,00	33	28	15	4 x 2	26	3,2	1 x M4	7	58 700	0,065
LF 5	18 x 1,00	34	29	15	4 x 2	26	3,2	2 x M4	9	55 400	0,070
LF 6	20 x 1,00	37	32	15	4 x 2	29	3,2	2 x M4	10	61 800	0,080
LF 7	22 x 1,50	39	34	15	4 x 2	30	3,2	2 x M4	12	64 700	0,090
LF 8	25 x 1,50	43	38	15	5 x 2	33	4,2	2 x M5	15	80 200	0,100
LF 9	30 x 1,50	48	43	15	5 x 2	39	4,2	2 x M5	20	100 600	0,120
LF 10	32 x 1,50	50	45	15	5 x 2	41	4,2	2 x M5	24	113 500	0,125
LF 11	35 x 1,50	53	48	15	5 x 2	44	4,2	2 x M5	29	118 500	0,140
LF 12	38 x 1,50	56	51	15	5 x 2	47	4,2	2 x M5	35	124 500	0,145
LF 13	40 x 1,50	58	52	15	6 x 2,5	50	4,2	2 x M5	41	127 100	0,150
LF 14	42 x 1,50	62	56	15	6 x 2,5	52	4,2	2 x M5	45	131 300	0,175
LF 15	45 x 1,50	65	59	15	6 x 2,5	55	4,2	2 x M5	55	143 400	0,185
LF 16	50 x 1,50	69	63	15	6 x 2,5	59	4,2	2 x M5	70	165 200	0,190
LF 17	52 x 1,50	72	66	15	6 x 2,5	62	4,2	2 x M5	85	171 900	0,215
LF 18	55 x 2,00	75	68	15	7 x 3	65	4,2	2 x M5	105	241 300	0,23
LF 19	60 x 2,00	80	73	20	7 x 3	72	4,2	2 x M5	130	263 800	0,33
LF 20	65 x 2,00	85	78	20	7 x 3	76	4,2	2 x M5	160	291 000	0,35
LF 21	70 x 2,00	90	82	20	8 x 3,5	81	4,2	2 x M5	200	313 900	0,36
LF 22	75 x 2,00	95	87	20	8 x 3,5	86	4,2	2 x M5	220	347 800	0,39
LF 23	80 x 2,00	105	97	20	8 x 3,5	93	5,2	2 x M6	240	371 300	0,55
LF 24	85 x 2,00	110	102	20	8 x 3,5	98	5,2	2 x M6	250	394 900	0,57
LF 25	90 x 2,00	115	106	20	10 x 4	104	5,2	2 x M6	265	422 500	0,60
LF 26	95 x 2,00	120	111	20	10 x 4	107	5,2	2 x M6	295	446 300	0,63
LF 27	100 x 2,00	125	116	20	10 x 4	114	5,2	2 x M6	325	470 200	0,65
LF 28	105 x 2,00	130	119	20	12 x 5	118	5,2	2 x M6	365	494 000	0,68
LF 29	110 x 2,00	135	124	20	12 x 5	122	5,2	2 x M6	405	517 800	0,72
LF 30	115 x 2,00	140	129	20	12 x 5	127	5,2	2 x M6	450	545 000	0,75
LF 31	120 x 2,00	145	134	20	12 x 5	132	5,2	2 x M6	500	574 300	0,78
LF 32	125 x 2,00	150	139	20	12 x 5	137	5,2	2 x M6	560	598 500	0,80
LF 33	130 x 2,00	155	144	20	12 x 5	142	5,2	2 x M6	635	626 600	0,85
LF 34	135 x 2,00	165	152	25	14 x 6	150	6,2	2 x M8	680	723 300	1,15
LF 35	140 x 2,00	170	157	25	14 x 6	155	6,2	2 x M8	1065	761 900	1,20
LF 36	145 x 2,00	175	162	25	14 x 6	160	6,2	2 x M8	1065	789 300	1,25
LF 37	150 x 2,00	180	167	25	14 x 6	165	6,2	2 x M8	1065	821 700	1,30

◀ **Nr. 07 129**

### Bestellbeispiel

**07129.LF20**

**Bezeichnung LF 20**

### EIGENSCHAFTEN

Die LF Mutter wird eingesetzt, wenn ein radiales Sichern nicht möglich ist. Sie wird also besonders zum Sichern von Teilen in nur axial zugänglichen Bereichen empfohlen.

Die Axialkraft, die durch das Anziehen der Klemmschrauben entsteht, wird von Keilen um 90° radial weitergeleitet.

Die durch Anziehen der Klemmschraube ausgeübte Radialkraft wirkt auf die federnde Gewindefläche. Dadurch wird eine sehr wirksame Gewindefläche erreicht.

Die genaue Auflagefläche, senkrecht zu dem Gewinde, ermöglicht das Einstellen und Sichern von Wälzlagern und anderen mechanischen Elementen, die genaue Einbautoleranzen erfordern.

Zusätzlich zu den Nuten dienen die Bohrungen auf der Vorderseite zur Montage der Mutter.

### SPEZIFIKATION

**Werkstoff:**  
Stahl mit hoher Elastizitätsgrenze

**Nuten:**  
4 x 90°

Um eine hohe Genauigkeit der Parameter (Rechtwinkligkeit / Planlauf) zu gewährleisten, erfolgt die Bearbeitung des Gewindes und der Kontaktfläche in einem Arbeitsgang.

**Schrauben:**  
Klemmschrauben mit spitzem Ende, Klasse 14.9

**Standardausführung:**

- Gewinde Klasse 4H
- Rechtsgewinde
- Feingeschliffene Auflagefläche
- Beschriftung auf der Rückseite
- Ausführung brüniert

### SONDERAUSFÜHRUNGEN

**Auf Anfrage mögliche Ausführungen:**

- Feingeschliffene Gewinde
- Linksgewinde
- Andere Größen
- Andere Werkstoffe