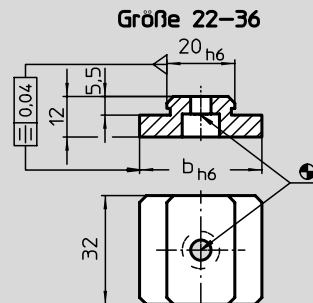
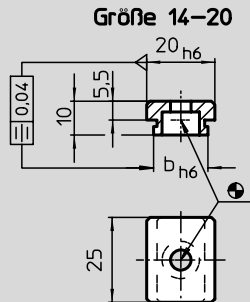
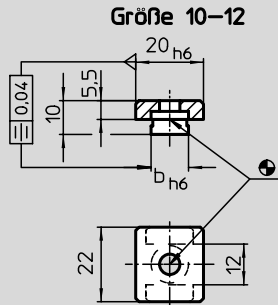


Feste Nutensteine

Stahl, einsatzgehärtet,
brüniert, geschliffen



Ausführung	Nutenmaß Maschine b	für Schrauben DIN 84 DIN 912	g
Größe 10-12	10	M 6 x 10	23
	12	M 6 x 10	25
Größe 14-20	14	M 6 x 10	28
	16	M 6 x 10	30
	18	M 6 x 10	32
	20	M 6 x 10	35
Größe 22-36	22	M 6 x 16	50
	28	M 6 x 16	60
	36	M 6 x 16	75



Nr. 07 113

Bestellbeispiel:

07113.10

b 10

