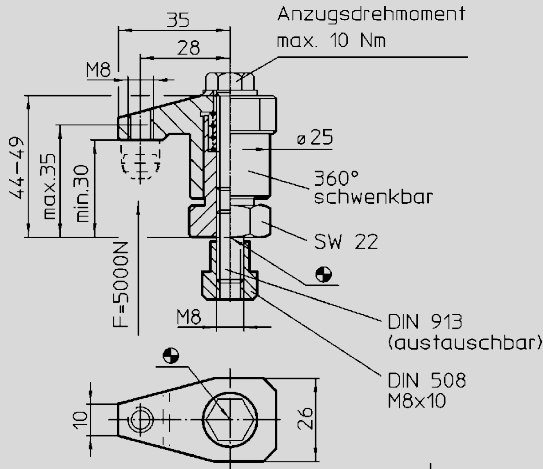


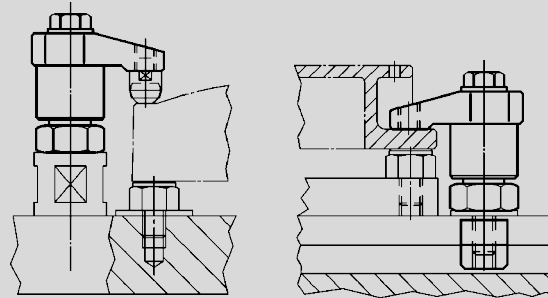
Aufsitzspanner - Spanntechnik



Aufsitzspanner

aus Einsatzstahl,
einsatzgehärtet,
brüniert und geschliffen

DIN 508 auch in den Größen
M8 x 12, M8 x 14 lieferbar



◀ **Nr. 12 168**

Bestellbeispiel
12168.025

Ausführung 025



Ausführung

Größe - Spannschraube



025

25 x 35

210