

◀ **Nr. 12 174**

Bestellbeispiel
12174.A40x70

Form A:
mit Klemmhebel

d 40
h 1 70



Aufsitzspanner

aus Einsatzstahl, einsatzgehärtet, brüniert und geschliffen

Form A:

Form B:

mit Spannschraube M12 (SW18)
Anzugsdrehmoment: max. 60 Nm

Form C:

verstellbare Klemmhebel M12 mit Axiallager
360° schwenkbar
SW 36
DIN 913 (austauschbar)
DIN 508 M12x14
Aufnahmegewinde für Spannsätze
F = 10000 N

DIN 508 auch in den Größen M12 x 16, M12 x 18, M12 x 20, M12 x 22 lieferbar

* zulässige Zug- und Druckbelastung

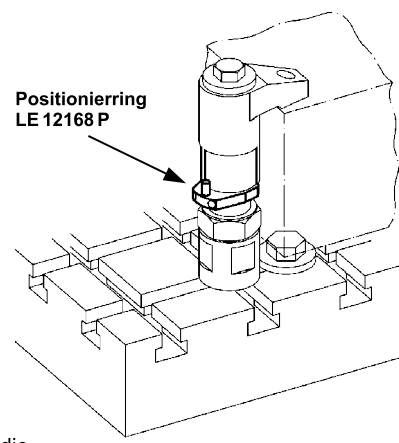
Ausführung	d	h ₁ max.	h ₂ min.	s Hub	h ₃	h ₄	g
Form C - mit verstellbarem Klemmhebel	40	70	50	20	15	73-93	1120
	40	98	68	30	15	91-121	1300
	40	135	95	40	22	118-158	1500
Form B - mit Spannschraube	40	70	50	20	15	73-93	800
	40	98	68	30	15	91-121	900
	40	135	95	40	22	118-158	1200
Form A - mit Exzentrerspannhebel	40	70	50	20	15	73-93	1200
	40	98	68	30	15	91-121	1350
	40	135	95	40	22	118-158	1500

Die Spannhöhe kann mit Höhenzylindern sowie mit Scheiben vergrößert und durch die Spanneinsätze verringert werden.

Die Spanner haben folgende Vorteile:

- Schnelles Spannen von Hand über Spannschraube, verstellbarem Klemmhebel oder Exzentrerspannhebel.
- Leichter und rascher Werkstückwechsel durch Wegschwenken der Spannpratze nach links oder rechts. Mit Positioniererring stufenlos einstellbar.
- Bei Verwendung eines Positionierrings punktgenaue Wiederholspannung. Hierbei vergrößert sich h₂ um 7 mm (Hub s minus 7 mm).
- Kompakte Ausführung, deshalb geringer Platzbedarf beim Spannen.
- Einfache Anpassung auch an große Spannweiten mit den Höhenzylindern.

Anwendungsbeispiel:



Die Aufsitzspanner lassen sich auf zwei Arten befestigen:

1. mit einer T-Nute
2. mit dem Gewindestift direkt in die Platte, z.B. einer Vorrichtung.

Der Zylinder muss vollflächig aufliegen. Die Spannweite kann durch die Höhenbegrenzung nicht überschritten werden.