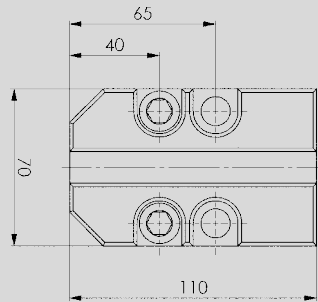


# Basisplatte für Seitenspanner



## Basisplatte

M12 x 14, komplett  
mit Nutenstein

Grundkörper aus Vergütungs-  
stahl, gehärtet und angelassen.

Befestigung mittels Schrauben  
der Festigkeitsklasse 10.9



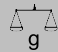
Nr. 12 173

Bestellbeispiel

12173.M12X14

Nutenmaß M12X14

Sonderausführungen (Maß H  $\pm$  0,01) auf Anfrage lieferbar.

Größe	Nut a	H	G	
M 12 x 14	14	30	M 12	1330

### Anwendung:

Einsatz zusammen mit Seitenspanner **LE 12117**, um quer zur Tischnut zu spannen.

### Vorteile:

- für den einfachen Einsatz des Seitenspanners beim Spannen quer zur Nut
- Erhöhung der Auflage des Werkstücks um 30 mm
- Verschiebbarkeit des Seitenspanners auf der Basisplatte um 40 mm

