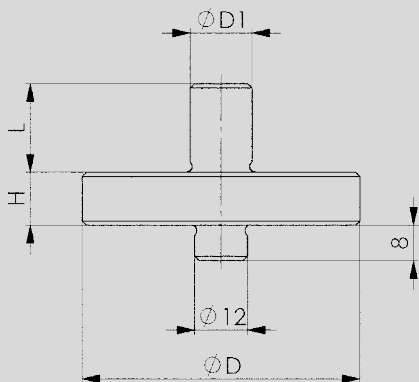


# Fixieraufsatz für Gabelspanneisen, Spanntechnik

LESCH  
HORN



## Fixieraufsatz

### für Gabelspanneisen

Zubehör für Richt und Stützelemente, aus Stahl, vergütet, im Brünierton angelassen



Nr. 12 157

Bestellbeispiel

12157.25

Größe 25



Größe

H

D

D1

L0



14  
25

12  
15

63  
78

14  
25

20  
30

325  
715