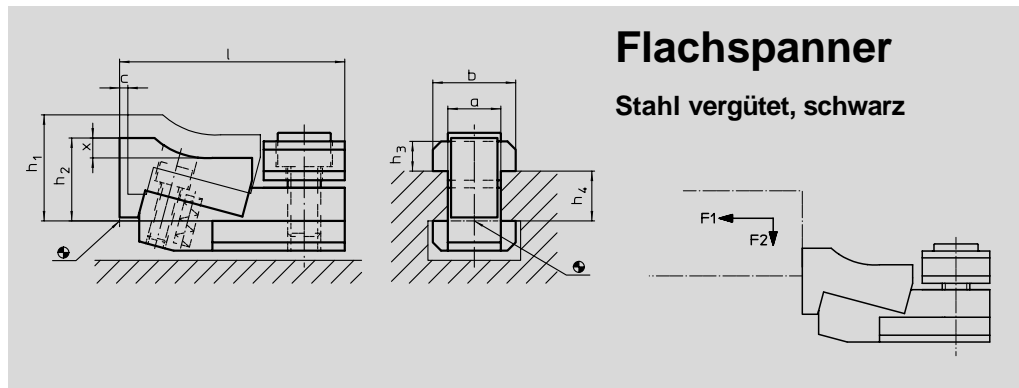


Flachspanner - Spanntechnik



Flachspanner

Stahl vergütet, schwarz




Nr. 12 155

Bestellbeispiel:

12155.12

a 12
Nur paarweise lieferbar

a Nutenmaß	b	c	h ₁	h ₂	h ₃	h ₄ min.	l ≈	x	F ₁ kN	F ₂ kN	 g
12	18	1,8	25,5	20,5	7	11	52	5	5,0	0,6	110
14	22	1,8	26,5	21,5	8	13	55	5	5,5	0,7	160
16	25	2,5	32,0	25,0	9	15	68	6	8,0	0,9	265
18	28	2,5	33,0	26,0	10	16	71	6	9,0	1,0	340
22	35	3,0	43,0	34,0	14	20	89	9	16,0	1,9	690

Keilspanner für flache Werkstücke. Um eine geringe Spannhöhe bei kleinen Nutentiefen zu erhalten, können die Spanner bis zum Maß >x< abgenommen werden.

