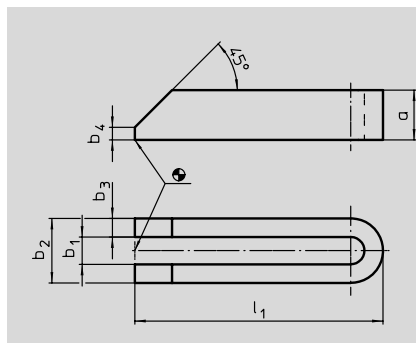


# Gabel-Spanneisen, DIN-6315 B, abgeschrägt



## Gabelspanneisen

abgeschrägt

DIN 6315 B

Vergütungsstahl, lackiert




Nr. 12 141

Bestellbeispiel:

12141.07X060

b 1    07  
l<sub>1</sub>    060

b <sub>1</sub>	l <sub>1</sub>	a	b <sub>2</sub>	b <sub>3</sub>	b <sub>4</sub>	für Schrauben		 g
						metrisch	Zoll	
7	60	12	19	6	3	M 6	1/4"	60
9	80	15	25	8	4	M 8	5/16"	140
11	100	20	31	10	5	M 10	3/8"	300
14	125	25	38	12	6	M 12, M 14	1/2"	540
14	160	25	38	12	6	M 12, M 14	1/2"	690
14	200	25	38	12	6	M 12, M 14	1/2"	900
18	160	30	48	15	8	M 16, M 18	5/8"	1080
18	200	30	48	15	8	M 16, M 18	5/8"	1360
18	250	40	48	15	10	M 16, M 18	5/8"	1800
22	250	40	62	20	10	M 20, M 22	3/4"	3020
22	315	40	62	20	10	M 20, M 22	3/4"	3830
26	200	40	66	20	10	M 24	1"	2400
26	250	40	66	20	10	M 24	1"	3050
26	315	40	66	20	10	M 24	1"	3850
34	250	50	74	20	12	M 30	1 1/4"	3750
34	315	50	74	20	12	M 30	1 1/4"	4750
34	400	50	74	20	12	M 30	1 1/4"	6100
40	400	60	100	30	12	M 36	1 1/2"	11000
40	600	60	100	30	12	M 36	1 1/2"	16500

