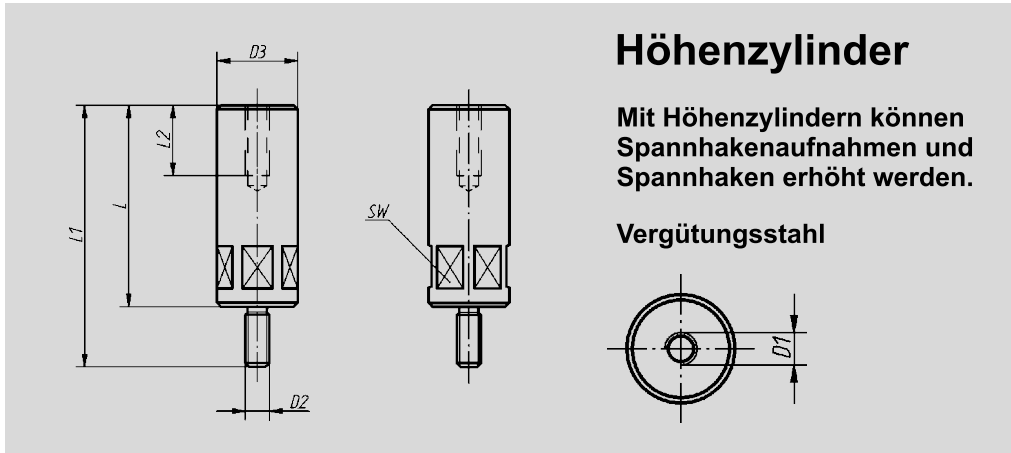


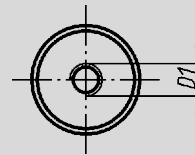
Höhenzylinder - Spanntechnik

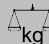


Höhenzylinder

Mit Höhenzylindern können Spannhakenaufnahmen und Spannhaken erhöht werden.

Vergütungsstahl



D1	D2	D3	L	L1	L2	SW	Max. Anziehdrehmoment M _A (Nm)	 kg
M 8	M 8	24	32	51	20	22	29,4	0,105
M 8	M 8	24	40	59	20	22	29,4	0,135
M 8	M 8	24	50	69	20	22	29,4	0,170
M 8	M 8	24	65	84	20	22	29,4	0,225
M 8	M 8	24	80	99	20	22	29,4	0,275
M 8	M 8	24	100	119	20	22	29,4	0,345
M 12	M 12	40	50	80	35	36	49,0	0,480
M 12	M 12	40	65	95	35	36	49,0	0,585
M 12	M 12	40	80	110	35	36	49,0	0,725
M 12	M 12	40	100	130	35	36	49,0	0,980
M 12	M 12	40	125	155	35	36	49,0	1,230
M 12	M 12	40	160	190	35	36	49,0	1,530
M 12	M 12	40	200	230	35	36	49,0	1,970
M 16	M 16	50	50	80	35	46	78,4	0,770
M 16	M 16	50	65	95	35	46	78,4	0,918
M 16	M 16	50	80	110	35	46	78,4	1,140
M 16	M 16	50	100	130	35	46	78,4	1,540
M 16	M 16	50	125	155	35	46	78,4	1,845
M 16	M 16	60	160	190	35	55	78,4	2,460
M 16	M 16	60	200	230	35	55	78,4	3,080

◀ Nr. 12 183

Bestellbeispiel

12183.M08X32

D 1 M 08
L 32



Hinweis:
Siehe auch
Spannhaken
LE 12376
sowie
Spannhakenaufnahme
LE 12375.