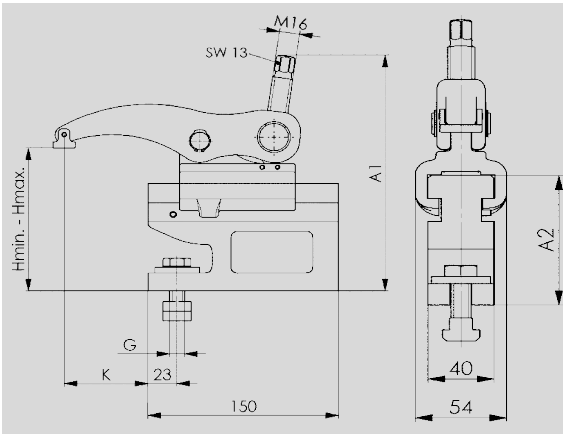


# Kraftspanner mit Zwischenelement



## Kraftspanner mit Zwischenelement verschiebbar, komplett mit Befestigung

Spannkraft 25 kN, robuste Spanneinheit, legierter Vergütungsstahl, geschmiedet, für variable Spannhöhen und mit verschiebbarem Grundelement

**Form A:** Spannhöhen 60 - 120 mm  
**Form B:** Spannhöhen 120 - 180 mm

	G	Nut	H min.	H max.	A1	A2	K	
<b>Form A:</b>	<b>M 12</b>	<b>14</b>	60	120	198	90	32 - 84	4580
	<b>M 12</b>	<b>16</b>	60	120	198	90	32 - 84	4600
	<b>M 16</b>	<b>18</b>	60	120	198	90	32 - 84	4700
	<b>M 16</b>	<b>20</b>	60	120	198	90	32 - 84	4760
	<b>M 16</b>	<b>22</b>	60	120	198	90	32 - 84	4820
	<b>M 16</b>	<b>24</b>	60	120	198	90	32 - 84	4920
<b>Form B:</b>	<b>M 16</b>	<b>28</b>	60	120	198	90	32 - 84	5050
	<b>M 12</b>	<b>14</b>	120	180	258	150	32 - 84	6040
	<b>M 12</b>	<b>16</b>	120	180	258	150	32 - 84	6065
	<b>M 16</b>	<b>18</b>	120	180	258	150	32 - 84	6160
	<b>M 16</b>	<b>20</b>	120	180	258	150	32 - 84	6220
	<b>M 16</b>	<b>22</b>	120	180	258	150	32 - 84	6280
	<b>M 16</b>	<b>24</b>	120	180	258	150	32 - 84	6380
	<b>M 16</b>	<b>28</b>	120	180	258	150	32 - 84	6500

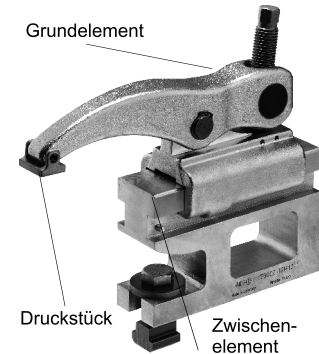


**Nr. 12 177**

**Bestellbeispiel**

**12177.AM12X14**

**Form A:**  
**Spannhöhen**  
**60-120 mm**  
**Nutenmaß M12X14**



Bestehend aus: Grundelement, Zwischenelement, Druckstück mit glatter Fläche, Befestigungsatz.

1. Zwischenelement auf dem Werkzeugtisch ausrichten und befestigen. 2. Grundelement (Grundkörper mit Spannarm) kann auf dem Zwischenelement in die gewünschte Position geschoben werden und ist somit einsatzbereit. 3. Durch das Betätigen der Verstellerschraube kann der Spannarm in der Höhe stufenlos verstellt und das Werkstück gespannt werden. 4. Aufgrund der sehr robusten Bauweise ist ein schnelles und unkompliziertes Spannen möglich.