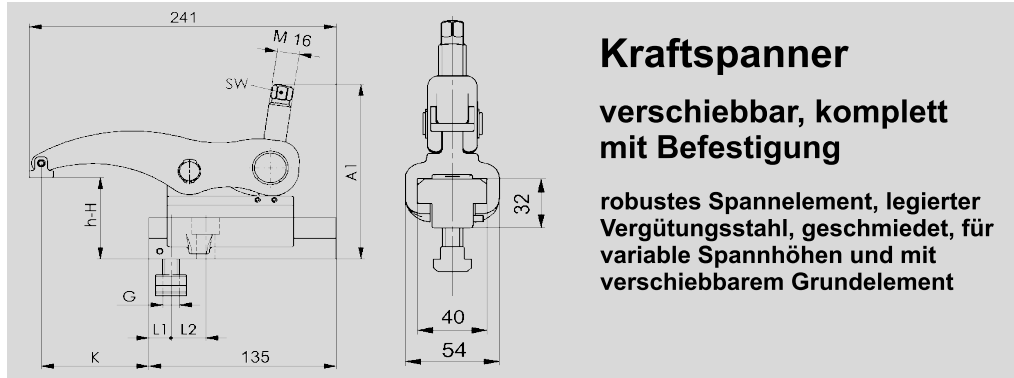


Kraftspanner verschiebbar



Kraftspanner

verschiebbar, komplett
mit Befestigung

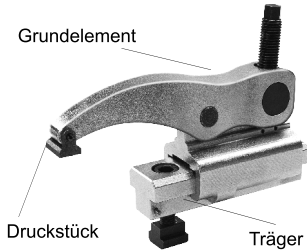
robustes Spannelement, legierter
Vergütungsstahl, geschmiedet, für
variable Spannhöhen und mit
verschiebbarem Grundelement

Spannkraft kN	G	Nut	H min.	H max.	Δg	A	A1	B	B1	C	G1	K	L1	L2	SW
16	M 12	14	11	48	1340	21,5	105	32	46	100	M14	8-43	12	23	10
16	M 12	16	11	48	1475	21,5	105	32	46	100	M14	8-43	12	23	10
16	M 12	18	11	48	1512	21,5	105	32	46	100	M14	8-43	12	23	10
25	M 12	14	0	63	3016	32	135	40	54	135	M16	32-97	20	30	13
25	M 12	16	0	63	3042	32	135	40	54	135	M16	32-97	16	25	13
25	M 16	18	0	63	3360	32	135	40	54	135	M16	32-97	20	30	13
25	M 16	20	0	63	3420	32	135	40	54	135	M16	32-97	20	30	13
25	M 16	22	0	63	3480	32	135	40	54	135	M16	32-97	20	30	13
25	M 16	24	0	63	3580	32	135	40	54	135	M16	32-97	20	30	13
25	M 16	28	0	63	3700	32	135	40	54	135	M16	32-97	20	30	13

◀ **Nr. 12 178**

Bestellbeispiel
12178.M12X14

Nutenmaß M12X14



Bestehend aus: Grundelement,
Trägerelement, Druckstück mit glatter
Fläche, Befestigungsatz.