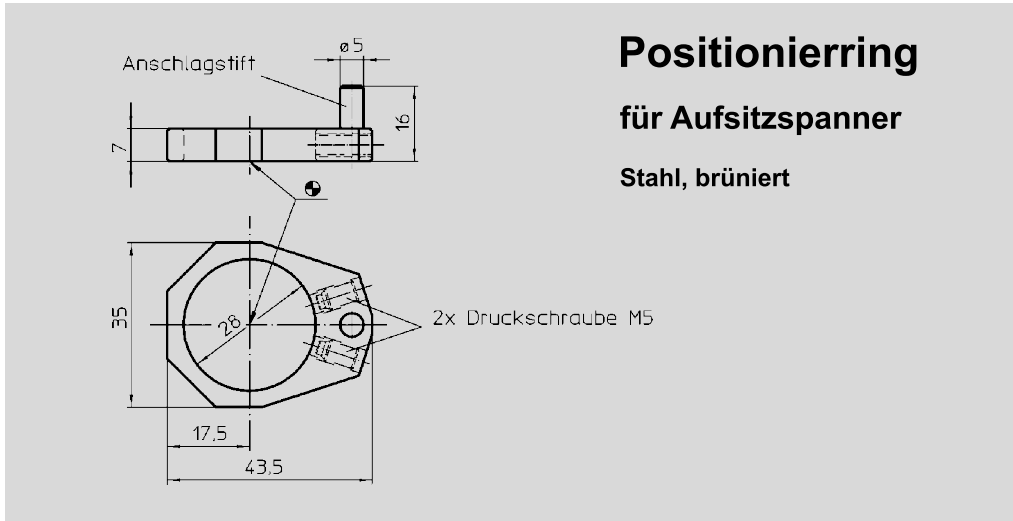


Positioniererring



Positioniererring

für Aufsitzspanner

Stahl, brüniert

◀ Nr. 12 168 P

Bestellbeispiel

12168.P040

Nenngröße 040

Nenngröße



g

040

31,5



Der Positioniererring ist ein Zubehör zu den Aufsitzspannern LE 12174 und 12168.

Der Positioniererring wird nach dem Ausrichten des Aufsitzspanners auf dessen Führungsbolzen festgeklemmt und bewirkt dann, dass bei wiederholten Spannvorgängen immer genau auf den gleichen Punkt gespannt werden kann. Der Positioniererring ist 360° am Aufsitzspanner einstellbar. Nach Befestigung kann die Spannpratze 110° nach links oder rechts geschwenkt werden.

Zur Montage des Positionierrings ist die Spannpratze vom Aufsitzspanner abzuziehen.