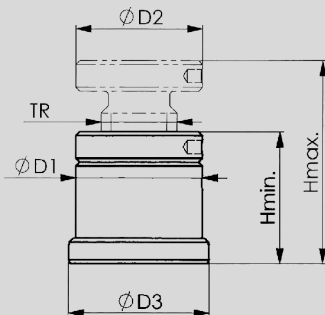


# Schraubböcke, Schraubbock mit flacher Auflage, Magnetfuß

LESCH  
HORN



## Schraubbock mit flacher Auflage und Magnetfuß

Vergütungsstahl, lackiert

Zentrierloch  $\varnothing$  12 mm,  
Spindel mit Trapezgewinde,  
selbsthemmend mit  
Endsicherung

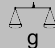


Nr. 12144ST

Bestellbeispiel

12144.ST-052

Größe 52

Größe	H min.	H max.	TR	D1	D2	D3	F max. [kN]	 g
52	52	62	30x4	50	50	55	60	700
70	60	80	30x4	50	50	55	60	770
100	80	110	30x4	50	50	55	60	1050



**Lieferung mit Magnetfuß für den Einsatz in vertikaler Spannposition.** Die Schraubstöcke passen zu Spanneisen mit einer Schlitzbreite von ca. 14-22 mm. Bei Verwendung von Spanneisen DIN 6415B, 6315C und 6315GN ab 26 mm Schlitzbreite empfehlen wir sicherheitshalber den Fixieraufsatz **LE 12157**.

**Passende Aufsätze für Schraubbock LE 12144ST sind LE 12157 und LE 12159.**