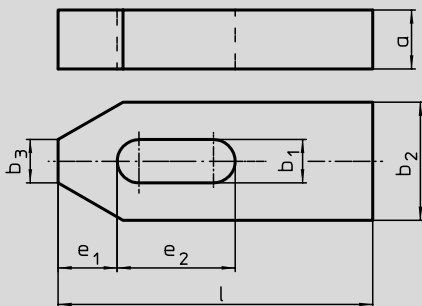


Spanneisen, einfache, DIN-6314 flach



Einfache Spanneisen

DIN 6314 flach

Vergütungsstahl, lackiert

◀ **Nr. 12 134**

Bestellbeispiel:
12134.07X050

b 1 7
l 50

b ₁	l	a	b ₂	b ₃	e ₁	e ₂	für Schrauben		g
							metrisch	Zoll	
7	50	10	20	8	10	20	M 6	1/4"	60
9	60	12	25	10	13	22	M 8	5/16"	110
11	80	15	30	12	15	30	M 10	3/8"	220
14	100	20	40	14	21	40	M 12, M 14	1/2"	490
14	125	20	40	14	21	50	M 12, M 14	1/2"	600
18	125	25	50	18	26	45	M 16, M 18	5/8"	960
18	160	25	50	18	26	65	M 16, M 18	5/8"	1230
22	160	30	60	22	30	60	M 20, M 22	3/4"	1830
22	200	30	60	22	30	80	M 20, M 22	3/4"	2290
26	200	30	70	26	35	80	M 24	1"	2650
26	250	30	70	26	35	105	M 24	1"	3320
34	250	40	80	34	45	100	M 30	1 1/4"	5000
34	315	50	80	34	45	130	M 30	1 1/4"	6300

