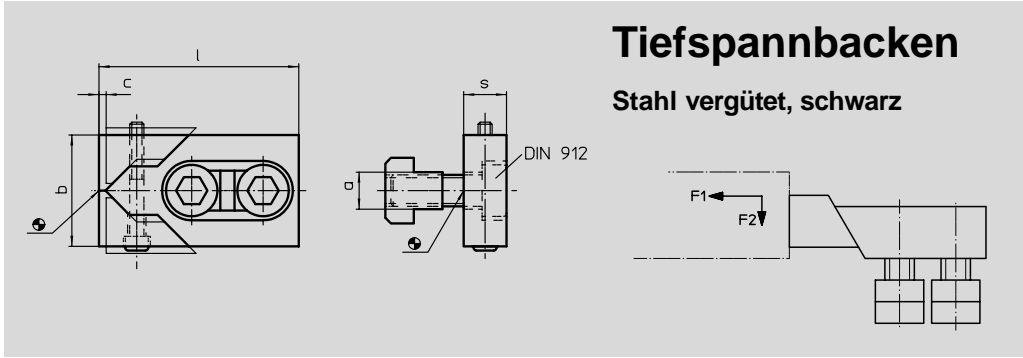


Tiefspannbacken - Spanntechnik



Tiefspannbacken

Stahl vergütet, schwarz



Nr. 12 142

Bestellbeispiel:

12142.12

a 12
Nur paarweise lieferbar

a Nutenmaß	b	c	l	s	F ₁ kN	F ₂ kN	Schraube DIN 912	 g
12	40	3	80	20	16	0,6	M 10 x 30	500
14	40	3	80	20	22	0,9	M 12 x 30	540
16	50	4	100	25	32	1,2	M 14 x 35	1000
18	50	4	100	25	36	1,4	M 16 x 40	1040
20	50	4	100	25	36	1,4	M 16 x 40	1150
22	78	5	140	30	36	1,4	M 20 x 45	2670
24	78	5	140	30	36	1,4	M 20 x 45	2830
28	78	5	140	30	40	1,6	M 24 x 50	3090



Keilspanner für flache Werkstücke, einfache Bedienung, horizontale Spannschraube, maximale Spannkraft horizontal und vertikal.