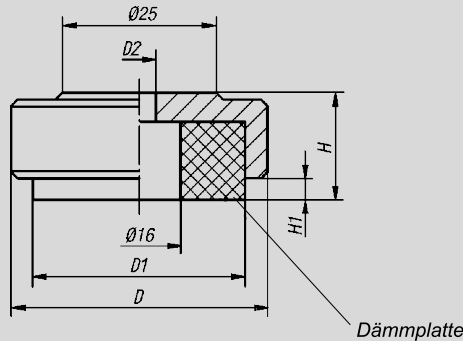


Füße mit Schwingungsdämpfung



Füße

mit Schwingungsdämpfung

Dämmplatte PUR-Elastomer (Sylomer V12), grau, geklebt, rutschfest, Einsatzbereich von -30 °C bis +70 °C

Teller Stahl, blau chromatiert



Nr. 05 169

Bestellbeispiel

05169.36

D 36

Die in der Tabelle angegebene Belastbarkeit ist eine Empfehlung, bis zu welcher **permanenten statischen** Last das Dämpfungselement eingesetzt werden soll. Diese statische Belastung entspricht einer Flächenpressung von 0,4 N/mm², bei welcher der Werkstoff seine optimalen Dämpfungseigenschaften erzielt. Dabei wird berücksichtigt, dass es bei der dynamischen Beanspruchung zu einer zusätzlichen Belastung, bis zu einer Pressung von 0,6 N/mm², kommt. Die Dämmplatte absorbiert Vibrationen und verhindert ein Verrutschen des Tellers.



D	D1	D2	H	H1			Belastbarkeit (bei Pressung 0,4 N/mm ²) N
				Pressung in N/mm ²			
				0	0,4	0,6	
36	30,5	5,5	15	4	2,8	1,9	212
46	40,5	6,6	17	4	2,8	1,9	435
56	50,0	9,0	19	4	2,8	1,9	705
74	68,0	9,0	21	4	2,8	1,9	1372