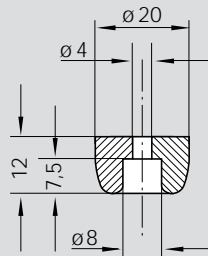
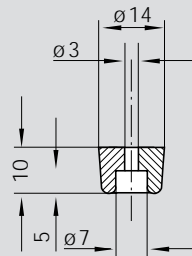


## Geräte-FüÙe GG

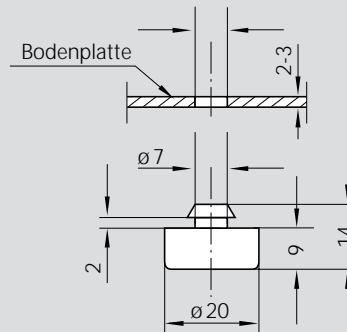
Naturkautschuk, schwarz



Typ A



Typ B



Typ C



Nr. 05 450

Bestellbeispiel

05450.GG-01



	Typ A	Typ B	Typ C
Nr.	GG-01	GG-02	GG-03

**Montagehinweis:**

Typ A und B für Schraubmontage;  
Typ C als Steckfuß für Boden-Platten  
von 2,0 - 3,0 mm Stärke.