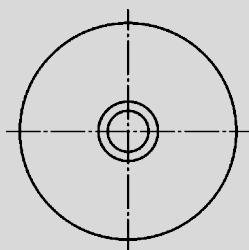
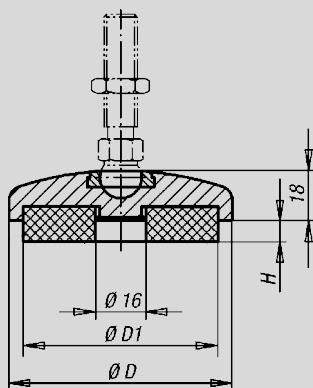


Teller f. Gelenkfüße (Schwingungsgedämpft)



Teller für Gelenkfüße mit Schwingungsdämpfung

Dämmplatte PUR-Elastomer
(Sylomer V12), grau, geklebt,
rutschfest, Einsatzbereich
von -30 °C bis +70 °C

Nr. 05 266-ZI,
Zinkdruckguss-Ausführung:

- Teller Zinkdruckguss
- schwarz pulverbeschichtet

Nr. 05 266-NI,
NIROSTA (NI)-Ausführung:

- Teller NIROSTA
- blank



◀ Nr. 05 266-ZI
◀ Nr. 05 266-NI

Bestellbeispiel

05266.40-ZI

Nr. 05266-ZI (Zink...)
D 40

Bestellungen in NIROSTA-
Ausführung bitte mit der Art.-
Nr. 05266-NI kennzeichnen.

Bestellhinweis:

Soll der Gelenkfußteller und die
Gewindespindel montiert gelie-
fert werden, bitte die
Bestellnummer des Tellers und
der Spindel mit dem Zusatz
"montiert" angeben.

Die in der Tabelle angegebene Belastbarkeit ist eine Empfehlung, bis zu welcher **permanenten statischen** Last das Dämpfungselement eingesetzt werden soll. Diese statische Belastung entspricht einer Flächenpressung von 0,4 N/mm², bei welcher der Werkstoff seine optimalen Dämpfungseigenschaften erzielt. Dabei wird berücksichtigt, dass es bei der dynamischen Beanspruchung zu einer zusätzlichen Belastung, bis zu einer Pressung von 0,6 N/mm², kommt. Die Dämmplatte absorbiert Vibrationen und verhindert ein Verrutschen des Gelenkfußes.

Gelenkfüße werden aus einem Teller und einer Gewindespindel zusammengestellt. Jeder Teller kann mit jeder Gewindespindel kombiniert werden.

Nr. 05 266-ZI Teller für Gelenkfüße aus Zinkdruckguss

D	D1	H			Belastbarkeit (bei Pressung 0,4 N/mm ²) N
		0	0,4	0,6	
40	30,5	7	5,9	4,8	62
50	40,5	7	5,9	4,8	212
60	50,0	7	5,9	4,8	433
80	68,0	7	5,9	4,8	614

Nr. 05 266-NI Teller für Gelenkfüße aus NIROSTA



D	D1	H			Belastbarkeit (bei Pressung 0,4 N/mm ²) N
		0	0,4	0,6	
40	30,5	7	5,8	4,9	212
50	40,5	7	5,8	4,9	435
60	50,0	7	5,8	4,9	705
80	68,0	7	5,8	4,9	1372

