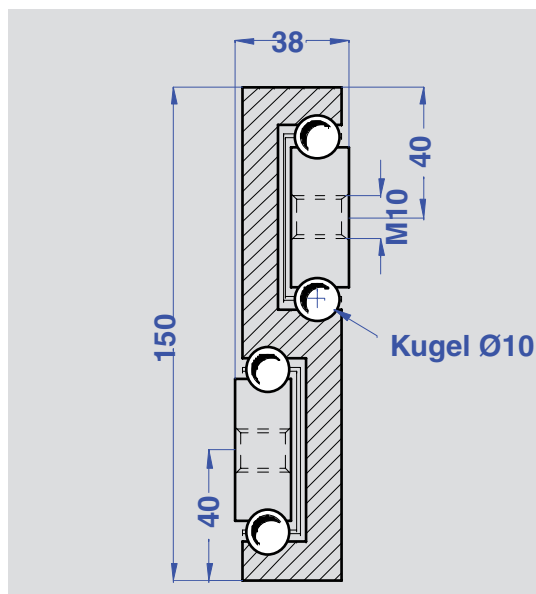


Teleskop-Ausziehträger Typ 15038

Auszugschienen als Schwerlastschienen



Teleskopschiene Typ 15038

Schwerlastschiene für hohe Lastwerte in der Industrie

Materialauswahl:

Material ST: Stahl - verzinkt
Material NI: NIROSTA
Material AL: Aluminium - eloxiert

Anwendung:

- Schubladen
- lineare Führungsschienen
- Ladefläche
- usw...

◀ **Nr. 28100**

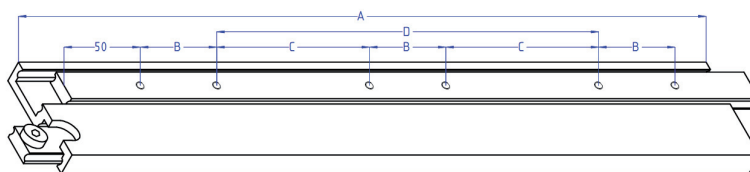
**Bestellbeispiel/
28100.15038-85-ST**

**Modell 15038
Typ 85
Material ST (Stahl)**

HERSTELLUNG
Aufgrund eigener Herstellung sind auch in geringeren Stückzahlen SONDERANFERTIGUNGEN möglich!

Vollauszug:

Schienenlänge = Auszuglänge



Weitere Ausführungen auf Anfrage

A = Schienenlänge / eingefahrene Position

Typ / type	A [mm]	B [mm]	C [mm]	D [mm]	Material	Lastwert / Paar [kg] *	kg pro Schiene
15038 - 80	800	100	150	-	Stahl (C45)	1500	38,0
15038 - 85	850	100	175	-	Stahl (C45)	1450	
15038 - 90	900	100	200	-	Stahl (C45)	1390	42,8
15038 - 95	950	100	225	-	Stahl (C45)	1350	
15038 - 100	1000	100	250	-	Stahl (C45)	1310	48,0
15038 - 105	1050	100	275	-	Stahl (C45)	1290	
15038 - 110	1100	100	300	-	Stahl (C45)	1250	52,2
15038 - 115	1150	100	325	-	Stahl (C45)	1210	
15038 - 120	1200	100	350	-	Stahl (C45)	1180	59,2
15038 - 125	1250	100	375	-	Stahl (C45)	1140	
15038 - 130	1300	100	400	-	Stahl (C45)	1110	59,4
15038 - 135	1350	100	425	-	Stahl (C45)	1080	
15038 - 140	1400	100	450	-	Stahl (C45)	1040	63,3
15038 - 145	1450	100	475	-	Stahl (C45)	1010	
15038 - 150	1500	100	500	-	Stahl (C45)	990	70,8
15038 - 155	1550	100	525	-	Stahl (C45)	965	
15038 - 160	1600	100	550	-	Stahl (C45)	935	74,3
15038 - 165	1650	100	575	-	Stahl (C45)	900	
15038 - 170	1700	100	600	-	Stahl (C45)	880	77,6
15038 - 175	1750	100	625	-	Stahl (C45)	840	
15038 - 180	1800	100	650	-	Stahl (C45)	810	82,7
15038 - 185	1850	100	675	-	Stahl (C45)	775	
15038 - 190	1900	100	700	-	Stahl (C45)	730	87,4
15038 - 195	1950	100	725	-	Stahl (C45)	700	
15038 - 200	2000	100	750	-	Stahl (C45)	660	93,1

* Belastung pro Paar in ausgezogener Position, gleichmäßiger Gewichtsverteilung und senkrechtem Einbau.