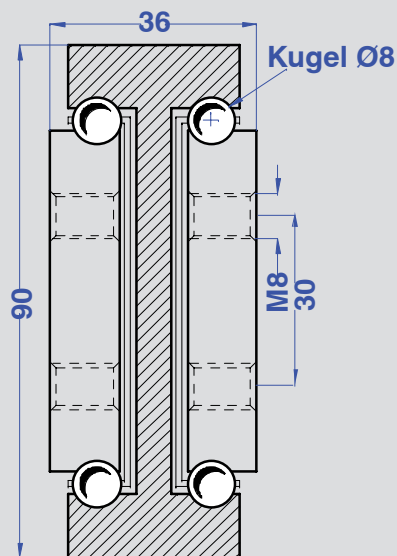


# Teleskop-Ausziehträger Typ 9036

## Auszugschienen als Schwerlastschienen



### Teleskopschiene Typ 9036

Schwerlastschiene für hohe  
Lastwerte in der Industrie

#### Materialauswahl:

Material ST: Stahl - verzinkt  
Material NI: NIROSTA  
Material AL: Aluminium - eloxiert

#### Anwendung:

- Schubladen
- lineare Führungsschienen
- Ladefläche
- usw...



Nr. 28100

Bestellbeispiel/

28100.9036-65-ST

Modell 9036

Typ 65

Material ST (Stahl)

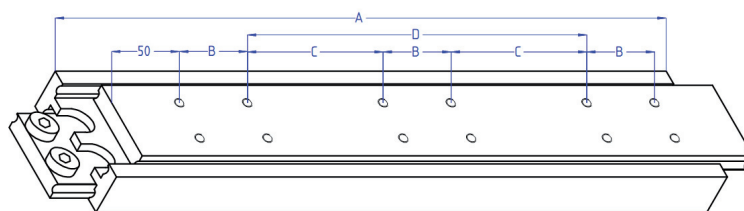
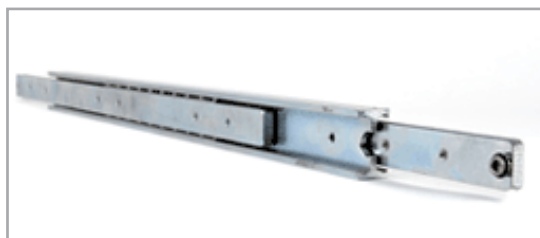


#### HERSTELLUNG

Aufgrund eigener Herstellung sind  
auch in geringeren Stückzahlen  
SONDERANFERTIGUNGEN möglich!

### Vollauszug:

Schienenlänge = Auszuglänge



### Weitere Ausführungen auf Anfrage

A = Schienenlänge / eingefahrene Position

Typ / type	A [mm]	B [mm]	C [mm]	D [mm]	Material	Lastwert / Paar [kg] *	kg pro Schiene
9036 - 60	600	50	-	400	Stahl (C45)	700	11,47
9036 - 65	650	50	200	-	Stahl (C45)	720	12,43
9036 - 70	700	50	225	-	Stahl (C45)	740	13,38
9036 - 75	750	50	250	-	Stahl (C45)	760	14,34
9036 - 80	800	50	275	-	Stahl (C45)	780	15,29
9036 - 85	850	50	300	-	Stahl (C45)	800	16,25
9036 - 90	900	50	325	-	Stahl (C45)	820	17,20
9036 - 95	950	50	350	-	Stahl (C45)	830	18,16
9036 - 100	1000	50	375	-	Stahl (C45)	840	19,12
9036 - 105	1050	50	400	-	Stahl (C45)	850	20,07
9036 - 110	1100	50	425	-	Stahl (C45)	840	21,03
9036 - 115	1150	50	450	-	Stahl (C45)	830	21,98
9036 - 120	1200	50	475	-	Stahl (C45)	820	22,94
9036 - 125	1250	50	500	-	Stahl (C45)	810	23,90
9036 - 130	1300	50	525	-	Stahl (C45)	800	24,85
9036 - 135	1350	50	550	-	Stahl (C45)	790	25,81
9036 - 140	1400	50	575	-	Stahl (C45)	780	26,76
9036 - 145	1450	50	600	-	Stahl (C45)	760	27,72
9036 - 150	1500	50	625	-	Stahl (C45)	740	28,67
9036 - 155	1550	50	650	-	Stahl (C45)	720	29,63
9036 - 160	1600	50	675	-	Stahl (C45)	700	30,59
9036 - 165	1650	50	700	-	Stahl (C45)	680	31,54
9036 - 170	1700	100	650	-	Stahl (C45)	660	32,50
9036 - 175	1750	100	675	-	Stahl (C45)	640	33,45
9036 - 180	1800	100	700	-	Stahl (C45)	620	34,41
9036 - 185	1850	100	725	-	Stahl (C45)	600	35,36
9036 - 190	1900	100	750	-	Stahl (C45)	580	36,32
9036 - 195	1950	100	775	-	Stahl (C45)	560	37,28
9036 - 200	2000	100	800	-	Stahl (C45)	550	38,23

\* Belastung pro Paar in ausgezogener Position, gleichmäßiger Gewichtsverteilung und senkrechtem Einbau.

Änderungen und Irrtümer innerhalb dieses Datenblattes vorbehalten!