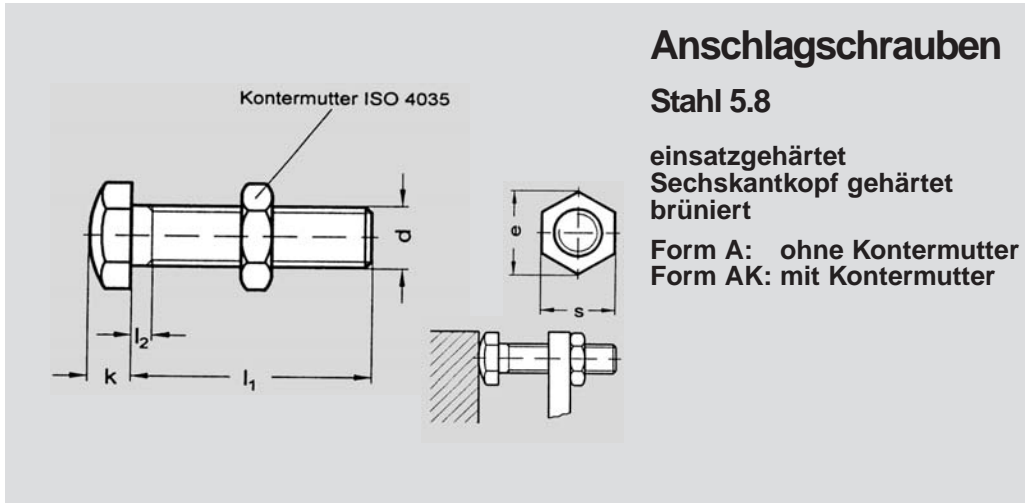


Anschlagschrauben, optional Kontermutter



Anschlagsschrauben

Stahl 5.8

**einsatzgehärtet
Sechskantkopf gehärtet
brüniert**

**Form A: ohne Kontermutter
Form AK: mit Kontermutter**

◀ **Nr. 05 133**

Bestellbeispiel
05133.M12X50AK

d M 12
l 1 50
Form AK

d	Länge l ₁				e	k	l ₂ max.	s
M 6	30	40	50		11,5	4	3	10
M 8	30	40	50		15	5,5	4	13
M 10	40	50	60	70	19,5	7	5	17
M 12	40	50	60	70	22	8	5	19
M 16	50	60	70	80	27,5	10	6	24

Anschlagsschrauben haben einen gehärteten, abgerundeten Kopf, der zur Abstützung oder als Festanschlag verwendet werden kann. In der Regel werden diese Schrauben mit einer Kontermutter gesichert.